

## **numeri indici del costo di costruzione :**

- di un fabbricato residenziale
  - di un capannone per uso industriale
  - di tronchi stradali
- base : 1990 = 100



**ISTAT**

metodi e norme  
serie A - n. 29  
edizione 1994

# INDICE

	Pagina
<b>PREMESSA</b> .....	7
<b>A - COSTO DI COSTRUZIONE DI UN FABBRICATO RESIDENZIALE</b>	
1 - Introduzione .....	9
2 - Significato degli indici .....	9
<b>CARATTERISTICHE GENERALI DEGLI INDICI</b>	
1 - Caratteristiche tecnico-costruttive .....	10
2 - Rilevazione e natura dei prezzi .....	10
3 - Base degli indici .....	13
4 - Composizione degli indici .....	13
5 - Calcolo degli indici .....	13
6 - Coefficienti di raccordo .....	15
<b>ALLEGATI</b>	
1 - Coefficienti di ponderazione per il calcolo degli indici di gruppo di ciascun capoluogo .....	16
2 - Coefficienti di ponderazione per il calcolo dell'indice generale di ciascun capoluogo .....	17
3 - Coefficienti di ponderazione per il calcolo degli indici nazionali per categorie di materiali .....	18
4 - Coefficienti di ponderazione per il calcolo degli indici nazionali di gruppo .....	19
5 - Coefficienti di raccordo .....	20
<b>APPENDICE</b>	
- Indici annuali dal 1966 al 1990 .....	21
<b>B - COSTO DI COSTRUZIONE DI UN CAPANNONE PER USO INDUSTRIALE</b>	
1 - Introduzione .....	23
2 - Significato degli indici .....	23
<b>CARATTERISTICHE GENERALI DEGLI INDICI</b>	
1 - Caratteristiche tecnico-costruttive .....	24
2 - Rilevazione e natura dei prezzi .....	24
3 - Calcolo degli indici .....	24
<b>ALLEGATI</b>	
1 - Coefficienti di ponderazione provinciali per il calcolo degli indici elementari nazionali .....	27
2 - Coefficienti di ponderazione per il calcolo degli indici nazionali .....	29

	Pagina
<b>APPENDICE</b>	
- Indici annuali dal 1977 al 1990 .....	30
<b>C - COSTO DI COSTRUZIONE DI TRONCHI STRADALI</b>	
1 - Introduzione .....	31
2 - Significato degli indici .....	31
<b>CARATTERISTICHE GENERALI DEGLI INDICI</b>	
1 - Caratteristiche tecnico-costruttive .....	32
2 - Rilevazione e natura dei prezzi .....	33
3 - Calcolo degli indici .....	33
<b>ALLEGATI</b>	
1 - Coefficienti di ponderazione per il calcolo degli indici per tipologia di strada .....	35
2 - Coefficienti di ponderazione per il calcolo degli indici per categoria di lavori .....	35
3 - Coefficienti di ponderazione per il calcolo degli indici per categoria di lavori e tipologia di strada .....	36
<b>APPENDICE</b>	
- Indici annuali dal 1977 al 1990 .....	37

## PREMESSA (\*)

Per adeguare gli "indici", che esprimono l'andamento dei costi di realizzazione delle opere del settore dell'industria delle costruzioni, alle modifiche intervenute nelle tecniche costruttive, e che rispettano le nuove norme in vigore imposte dal legislatore in materia di costruzioni, l'Istituto, con la collaborazione di un apposito gruppo di lavoro, costituito da esperti del settore, ha provveduto all'aggiornamento delle tipologie di opere e dei sistemi di ponderazione per il calcolo degli indici del costo di costruzione di un fabbricato residenziale, di un capannone industriale e di tronchi stradali.

Il gruppo di lavoro, a conclusione delle sue ricerche, non ha ritenuto opportuno rivedere i parametri fisici per la costruzione sia

del capannone ad uso industriale, sia dei tronchi stradali in quanto le tecniche costruttive di essi non presentano sostanziali differenze da quelle adottate nel corso degli anni 1980; pertanto l'incidenza delle singole voci di costo, sul valore complessivo dell'opera, risulta aggiornata solo sulla base della variazione dei prezzi riscontrata nell'intervallo di tempo intercorso dal 1980 in ciascun capoluogo considerato.

Per contro, il gruppo di lavoro ha ritenuto opportuno considerare un nuovo fabbricato residenziale più rappresentativo delle abitazioni realizzate nel nostro Paese le cui caratteristiche rispettino le norme introdotte dal legislatore in materia di costruzioni residenziali.

---

(\*) Redatto dal Dr. Luigi Pompeo Merasco.

## A - COSTO DI COSTRUZIONE DI UN FABBRICATO RESIDENZIALE

### 1 - Introduzione

L'Istituto dal gennaio 1967 calcola l'indice mensile del costo di costruzione di un fabbricato residenziale sia a livello provinciale che nazionale, in modo da seguire l'andamento nel tempo dei costi che si determinano nella produzione delle abitazioni sul territorio nazionale.

Non si tratta di un indice di prezzo, ma di un indice dei costi relativi agli inputs di beni e servizi acquisiti da settori esterni a quello delle costruzioni nonché dal lavoro impiegato in tutte le fasi di costruzione. Poiché il prezzo è influenzato prevalentemente dai costi, ne deriva che l'andamento di questi ultimi, nel lungo periodo, può indicare quello del prezzo del "prodotto".

Dai primi indici a base 1966=100 (a) si sono succeduti quelli a base 1970, a partire dal gennaio 1971, aggiornando i coefficienti di ponderazione di ogni singola voce di costo provinciale, tenendo conto delle variazioni dei prezzi verificatesi nel periodo dal 1966 al 1970, lasciando inalterati gli elementi quantitativi (b).

Dal gennaio 1977 è stata calcolata una nuova serie di indici con base 1976 riferiti ad un fabbricato residenziale con caratteristiche strutturali diverse da quelle considerate nel decennio precedente (c).

Infine, a partire dal gennaio 1981 i numeri indici vennero calcolati con base 1980=100. Questa volta, ritenendo inalterate le caratteristiche tecnico-costruttive del fabbricato cui facevano riferimento i precedenti indici a base 1976, furono aggiornati i coefficienti di ponderazione di ogni singola voce di costo per ciascun capoluogo di provincia prendendo in considerazione solo le variazioni dei prezzi verificatesi nel periodo dal 1976 al 1980 (d). Pertanto, l'aggiornamento della base dell'indice non teneva conto delle variazioni strutturali intervenute nell'industria delle costruzioni nel corso degli anni.

Ad ogni cambiamento di base degli indici i coefficienti di ponderazione delle singole province, per ottenere l'indice generale, sono stati ottenuti sulla base degli investimenti in abitazioni effettuati nelle singole regioni di appartenenza del capoluogo. Generalmente i coefficienti di ponderazione fanno riferimento ad un periodo anteriore, anche se abbastanza prossimo, a quello dell'anno base. Tali coefficienti, infatti, si riferiscono all'anno 1966 per l'indice a base 1966 ed all'anno 1969 per l'indice a base 1970. Quelli dell'indice a base 1976 riflettono i valori delle abitazioni costruite in ciascuna regione nell'anno 1975. I coefficienti per la costruzione degli indici a base 1980 sono riferiti agli investimenti in abitazioni effettuati nel 1979 in ciascuna regione. Infine, il nuovo indice a base 1990 è ottenuto tramite coefficienti di ponderazione provinciali calcolati sulla base degli investimenti in abitazioni, distinti per regione, avvenuti nel triennio 1988-1990, anziché di un solo anno, come nei precedenti indici.

### 2 - Significato degli indici

Gli indici misurano le variazioni dei costi "speciali" o "diretti" del fabbricato ad uso abitativo, cioè le variazioni dei costi che possono essere attribuiti con sufficiente certezza al prodotto che si vuole realizzare. Sono esclusi, pertanto, il costo del suolo, quello della progettazione, della direzione dei lavori e degli allacciamenti ai vari servizi.

Nella varietà dei fabbricati residenziali costruiti, l'Istituto ha scelto un fabbricato "tipo" le cui caratteristiche vengono descritte in seguito, al quale sono riferite le variazioni dei costi per la mano d'opera, per i materiali e per i trasporti e noli necessari per la sua realizzazione.

Ne consegue che le variazioni che si riscontrano dall'indice del costo di costruzione sono valide, per il fabbricato tipo considerato o per quei fabbricati che hanno caratteristiche simili.

(a) Cfr. ISTAT: Numeri indici del costo di costruzione di un fabbricato residenziale - Base 1966=100 - Metodi e Norme, Serie A, n.8; maggio 1966.  
(b) Cfr. ISTAT: Numeri indici del costo di costruzione di un fabbricato residenziale - Base 1970=100 - Metodi e Norme, Serie A, n.11; dicembre 1971.  
(c) Cfr. ISTAT: Numeri indici del costo di costruzione di un fabbricato residenziale - Base 1976=100 - Metodi e Norme, Serie A, n.18; febbraio 1981.  
(d) Cfr. ISTAT: Bollettino Mensile di Statistica, n. 3 marzo 1981, pag. 111.

## CARATTERISTICHE GENERALI DEGLI INDICI

### 1 - Caratteristiche tecnico-costruttive

Le caratteristiche tecnico costruttive e le dimensioni del fabbricato del quale vengono seguiti i costi di realizzazione, sono state fornite dall'Associazione Nazionale Costruttori Edili (ANCE). La disponibilità di planimetrie e di prospetti del fabbricato e di un dettagliato computo metrico, coniugato con i relativi prezzi, ha consentito di conoscere il costo complessivo per la realizzazione del fabbricato in ciascun capoluogo considerato.

Il fabbricato è costituito da tre corpi di fabbrica uniti tra loro da un'unica scala di servizio, contrariamente a quello di riferimento dei precedenti numeri indici costituito da un solo corpo. Inoltre 10 abitazioni su 15 sono dotate di un doppio servizio con doccia, ricavato dal vano cucina che, a sua volta, è trasferita nel soggiorno trasformandosi in angolo cottura.

Il fabbricato ha le seguenti caratteristiche:

- Strutture: in cemento armato;
- Unità abitative (U.A.): n.15 complete di zone comuni - cantina - box;
- Distribuzione altimetrica dei piani: n. 5 fuori terra più seminterrato;
- Tipologia edilizia: valutazione media;
- Solai: elementi in cemento armato prefabbricato con interposti blocchi in laterizi;
- Copertura: a terrazzo;
- Tamponamenti esterni: doppia parete in laterizio;
- Divisori interni: monostrato in laterizio a semplice spessore;
- Divisori fra unità abitative o scale: monostrato in laterizio doppio conforme alle norme U.N.I. (Ente Nazionale Italiano di Unificazione);
- Riscaldamento: autonomo per ogni unità abitativa.

Le dimensioni del fabbricato sono:

- Volume complessivo del fabbricato (servizi compresi - vuoto per pieno): mc. 5.585;
- Superficie lorda complessiva: mq. 1.740;

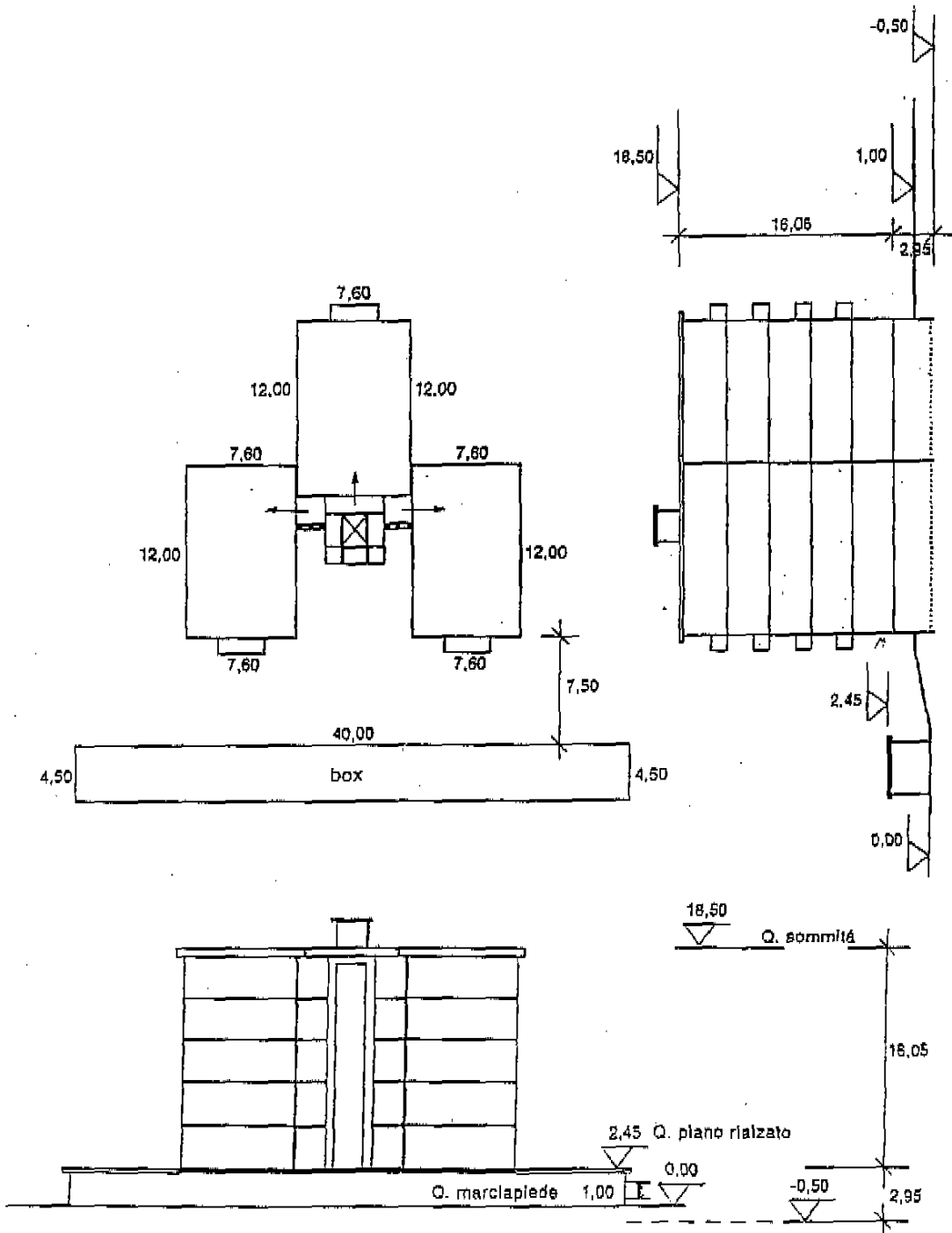
- Elementi di composizione: n.3 sezioni piano oltre unico settore a box ed unica scala di servizio;
  - Volumetria lorda per ogni unità abitativa: mc. 5.585/15 = mc. 372,33;
  - Superficie lorda per ogni unità abitativa: mq.1.740/15 = mq. 116 così ripartiti:
    - Superficie residenziale: mq. 91;
    - Superficie non residenziale (zone comuni-cantine-box): mq. 25;
  - Superficie complessiva lorda dei solai portanti compresi sporti e poggiatesti: mq. 1.456;
  - Superficie complessiva lorda delle coperture compresi sporti di gronda - vano scala e fabbricato box: mq. 578;
  - Superficie lorda del tamponamento esterno in doppia parete: mq. 2.009,46;
  - Tamponamenti interni ed esterni in doppio U.N.I. a semplice parete: mq. 331,20;
  - Tramezzi interni a semplice parete con laterizi normali: mq. 1.818,30;
- Alcuni disegni tecnici sono riportati nella pagina seguente.

### 2 - Rilevazione e natura dei prezzi

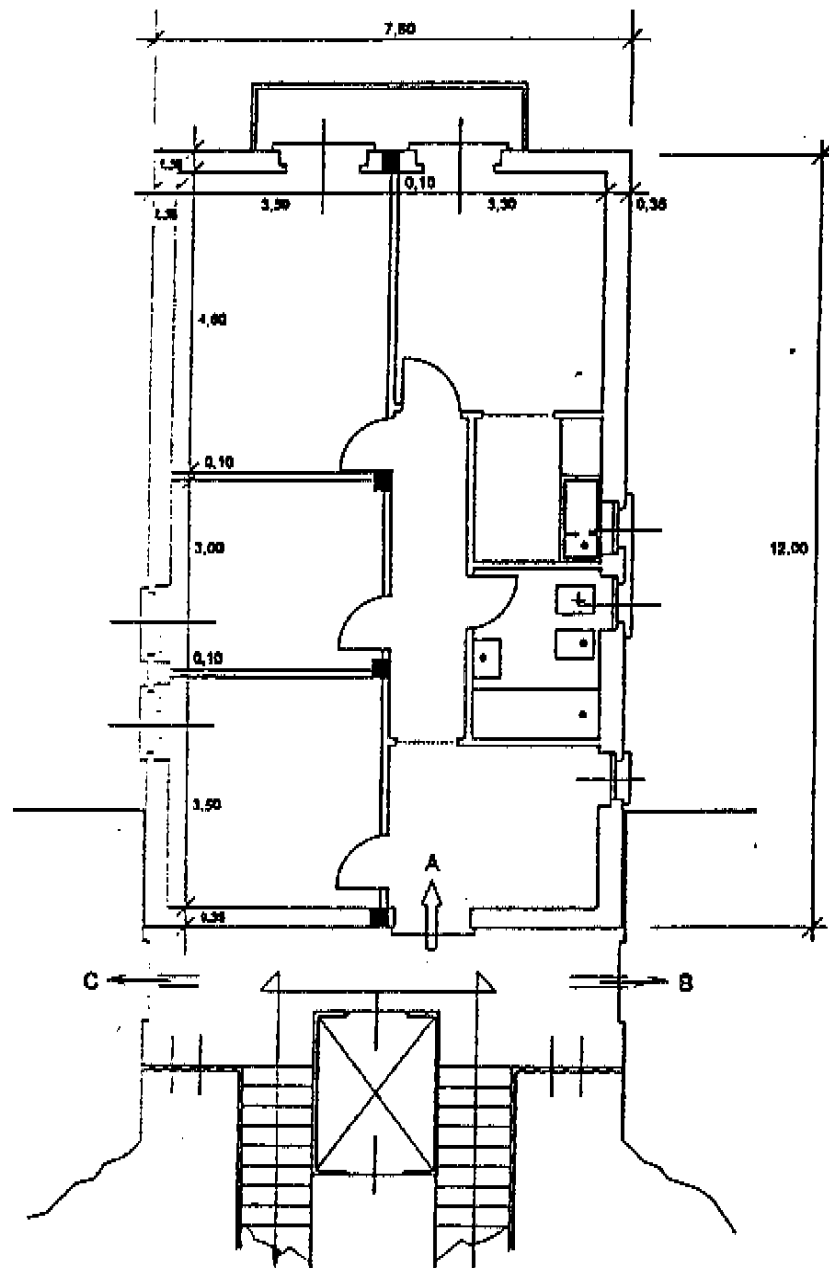
I costi che occorre sostenere per la costruzione di un fabbricato residenziale vengono valutati separatamente per ciascuno delle tre componenti che li determinano.

- I costi orari della "mano d'opera", distinti per ciascuna categoria di operai, sono costituiti dalle retribuzioni minime iniziali contrattuali e da tutte le indennità aggiuntive e dagli oneri sociali desunti dal contratto nazionale dei lavoratori del settore, integrato quest'ultimo, da eventuali contratti provinciali. Essi sono rilevati dall'Istituto.
- I prezzi dei materiali sono riferiti a merce "franco cantiere a piè d'opera"; quelli degli impianti sono comprensivi degli apparecchi installati e funzionanti, cioè incorporano le spese di impianto (escluse le opere murarie); essi sono rilevati dagli Uffici di Statistica presso le Camere di Commercio, Industria, Artigianato ed Agricoltura e quelli di Trento e Bolzano presso gli Uffici della Provincia.
- I costi per trasporto sono riferiti al

# FABBRICATO RESIDENZIALE



# UNITÀ IMMOBILIARI TIPO





quintale per chilometro (q/Km) a media distanza dei materiali e di sbancamento e di riporto. Per i noli, vengono considerati i costi orari di noleggio delle macchine che, nell'ambito dei costi complessivi per noli, presentano una significativa incidenza (escavatore, pala, betoniera e gru). I costi dei trasporti e dei noli sono riferiti "a caldo", cioè a macchina in funzione e pertanto comprendono il consumo di carburante e/o energia elettrica e l'impiego del manovratore. Essi vengono rilevati dai Provveditorati Regionali alle OO.PP..

### 3 - Base degli Indici.

La base dei nuovi indici del costo di costruzione di un fabbricato residenziale è l'anno 1990. Pertanto, gli indici elementari di ciascuna voce di costo della mano d'opera, dei materiali, dei trasporti e dei noli sono calcolati con riferimento alla media dei prezzi o dei costi mensili riscontrata nell'anno 1990 in ciascun capoluogo considerato.

### 4 - Composizione degli indici

L'indice viene calcolato oltre che a livello nazionale anche per i venti capoluoghi di provincia, uno per regione, esclusa la Valle d'Aosta e compresa la provincia autonoma di Bolzano.

Esso si articola in indici di gruppo rispettivamente denominati: "mano d'opera", "materiali" e "trasporti e noli". A loro volta, i gruppi comprendono più categorie che variano per denominazione e numero a seconda del gruppo in cui sono comprese. Gli indici delle categorie del gruppo dei materiali e di quelli dei trasporti e noli sono, a loro volta, ottenuti dall'aggregazione degli indici elementari rispettivamente di ciascun prodotto e di ciascun servizio.

L'indice del gruppo della mano d'opera è calcolato sui costi orari delle seguenti categorie di qualifiche degli operai addetti all'industria delle costruzioni edili: operaio specializzato, operaio qualificato ed operaio comune. L'articolazione degli altri gruppi in categorie e queste ultime in prodotti e servizi viene riportata nel prospetto della pagina seguente.

### 5 - Calcolo degli indici

Gli indici elementari provinciali di ciascuna voce di costo sono ottenuti rapportando il costo osservato nel mese in esame con quello medio mensile registrato nell'anno base 1990.

Gli indici provinciali rispettivamente di categoria, di gruppo e quello generale di provincia sono ottenuti tramite aggregazione dei rispettivi indici elementari provinciali con l'ausilio della formula di Laspeyres

$$I = \sum \frac{P_t}{P_{10}} \cdot \frac{P_{10} Q_{10}}{\sum P_{10} Q_{10}}$$

dove:

- $P_t$  rappresenta il costo della voce *i*-esima nel mese *t*-esimo;
- $P_{10}$  il costo medio mensile della voce *i*-esima nell'anno 1990;
- $Q_{10}$  la quantità fisica della voce *i*-esima necessaria, nell'anno 1990, per la realizzazione del fabbricato.

Gli indici aggregati di qualsiasi livello (categoria, gruppo e generale) sono calcolati partendo sempre dagli indici elementari.

Dalla formula si deduce che l'indice aggregato di più voci di costo è dato dalla media aritmetica ponderata degli indici elementari  $P_t/P_{10}$  di ciascun costo previsto dal progetto del fabbricato il cui peso è rappresentato dalla sua incidenza sul costo complessivo dell'opera sostenuto nel periodo base. I pesi, cioè i coefficienti di ponderazione necessari per sintetizzare gli indici elementari in indici di categorie e da questi in quelli di gruppo ed infine per ottenere quello generale di provincia, sono riportati nel prospetto n.1 e nel prospetto n. 2 onde permettere il calcolo dell'indice generale per ponderazioni successive.

Essi si differenziano da provincia a provincia a causa della esistente variabilità dei prezzi riscontrati, a parità di quantità fisica, nelle singole province, dovuta, tra l'altro, a prodotti simili che più comunemente vengono utilizzati per la realizzazione del fabbricato nell'ambito del proprio territorio.

Per la costruzione degli indici di categoria non vengono considerati tutti i prodotti previsti per la realizzazione del fabbricato e tutte le qualità di essi, ma, solo quelle più comune-

## GRUPPI, CATEGORIE E PRODOTTI CONSIDERATI NELLA COSTRUZIONE DEGLI INDICI GENERALI

GRUPPI – CATEGORIE – PRODOTTI	GRUPPI – CATEGORIE – PRODOTTI
<b>MANO D'OPERA:</b>	<b>Materiale vario di completamento:</b>
<b>Operaio specializzato</b>	Manufatti in cemento:
<b>Operaio qualificato</b>	<i>Prefabbricati in cemento armato precom-</i>
<b>Operaio comune</b>	<i>presso lastre</i>
<b>MATERIALI:</b>	<i>Lastre in eternit ondulato</i>
<b>Inerti:</b>	Materiale per smaltimento acqua e aerazione:
Sabbia	<i>Canali di gronda in cloruro di polivinile (pvc)</i>
Ghiaia	<i>Tubi pluviali</i>
Pietrisco	<i>Canne aerazione per cucina</i>
<b>Leganti:</b>	<i>Canne fumarie</i>
Calce idrata	Vernici – Coloranti in genere:
Cemento	<i>Idropitture</i>
Gesso e derivati	<i>Tempere</i>
<b>Laterizi:</b>	<i>Smalti</i>
Mattoni pieni	<i>Minio di piombo</i>
Mattoni forati	<b>Apparecchiature idriche e sanitarie:</b>
Tavelloni forati	Lavabo
<b>Pietre naturali e Marmi:</b>	Bidet
Lastre di marmo-granito	Vasca per bagno
Travertino:	Doccia
– spessore cm. 2	Vaso W.C.
– spessore cm. 3	Lavello cucina
Zoccolino	Gruppo miscelatore accessoriato
<b>Legnami:</b>	Batteria per lavabo
Travi in abete di dimensione varia	Batteria per doccia
Sottomisure di abete	<b>Apparecchiature termiche:</b>
<b>Metalli:</b>	Radiatori in ghisa o acciaio
Ferro tondo per cemento armato	Caldaia singola da 10.000 calorie
Profilati vari – Poutrelles	Bruciatore singolo a diversa fonte energetica
Tubi in acciaio trafilato zincato	<b>Materiale elettrico:</b>
Tubi in piombo	Cavi protetti in materiale vario
Chiusini – Elementi in ghisa	Tubazioni in cloruro di polivinile portacavi (pvc)
<b>Rivestimenti e Pavimenti:</b>	Cassette deviazione portafrutti
Rivestimenti di facciata:	Frutti in genere ad incasso
<i>In materiale plastico (pittura)</i>	Frutti e raccordi per suoneria e citofonici
<i>Listelli in clinker</i>	<b>Impermeabilizzazione – Isolamento termico:</b>
Pavimenti:	Membrana sintetica o bituminosa
<i>Piastrelle in cemento di varie dimensioni</i>	Isolamento termico in poliuretano o lana di roccia
<i>Marmettoni misti in cemento e scaglie di marmo</i>	<b>Impianti sollevamento:</b>
<i>Piastrellatura varia per pareti interne</i>	Ascensore fino a 4 persone cabina e mano
<b>Infissi:</b>	d'opera metalmeccanica
Finestre e porte finestre	<b>TRASPORTI E NOLI:</b>
Avvolgibili modello vario	<b>Trasporti a caldo:</b>
Vetri semidoppi lucidi	Autocarro
Vetri retinati incolore	<b>Noleggi a caldo:</b>
<b>Porte – Portoncini:</b>	Escavatore gommato o cingolato
Porte interne	Pala gommata o cingolata
Portoncini	Betoniera-impastatrice
Cancelletti per cantine	Gru modello cicogna o a torre

mente utilizzate nell'ambito della provincia. Ne deriva che il prodotto considerato, rappresentativo della categoria, cui si riferiscono i prezzi delle singole province, interviene nelle successive sintesi con un peso che comprende tutti gli altri eventuali prodotti non considerati nella categoria, ed inoltre, la qualità di esso, differenziandosi da provincia a provincia, contribuisce a differenziare nell'ambito delle province i coefficienti di ponderazione per il calcolo dell'indice generale.

Anche a livello nazionale vengono calcolati l'indice generale, gli indici di gruppo e gli indici di categoria.

• Gli indici di categoria nazionali, sono a loro volta, ottenuti dalla aggregazione di quelli provinciali.

~ Anche gli indici di gruppo nazionali, sono ottenuti da quelli provinciali. L'indice generale nazionale, invece, è ottenuto tramite gli indici di gruppo nazionali.

Il peso di ciascuna provincia che concorre con le altre al calcolo dell'indice generale nazionale è rappresentato dal valore degli investimenti in abitazioni effettuati nel periodo 1988-1990 nella sua regione di appartenenza.

I valori degli investimenti regionali sono stati ripartiti in ciascuna categoria di costo riscontrata nella provincia. Successivamente questi valori sono stati trasformati in coefficienti di ponderazione provinciale per il calcolo dell'indice delle categorie a livello nazionale ponendo pari a 1.000.000 la somma di tutti i valori provinciali riferiti alla specifica categoria. Essi sono riportati nel prospetto n. 3.

Analogamente la ripartizione dei valori degli investimenti regionali nei singoli gruppi di costo delle rispettive province ha permesso il calcolo dei coefficienti di ponderazione delle province per determinare gli indici di ciascun gruppo a livello nazionale.

I coefficienti di ponderazione delle singole province per la determinazione degli indici nazionali di gruppo sono riportati nel prospetto n. 4.

Infine, i pesi degli indici di gruppo nazionali, per la determinazione di quello generale, sono rispettivamente: per la mano d'opera 46,00%, per i materiali 45,25% e per i trasporti e noli 8,75%.

#### 6 - Coefficienti di raccordo

La costruzione di una nuova serie di indici con struttura differente da quella precedente comporta il problema di raccordarle.

Le due serie di indici a base 1980 e con base 1990 non sono perfettamente comparabili a causa della tipologia del fabbricato, per il numero e tipo di prodotti considerati e per il sistema di ponderazione utilizzato per le sintesi.

Per soddisfare esclusivamente l'esigenza di ordine pratico per il calcolo delle variazioni, sia pure indicative, verificatesi negli indici a base diversa, tra due periodi di tempo di cui il primo antecedente e l'altro successivo all'epoca in cui è cessata la vecchia serie (dicembre 1990) possono essere utilizzati coefficienti di raccordo tra le serie, ottenuti dividendo per cento la media degli indici a base 1980 dei dodici mesi dell'anno 1990.

## ALLEGATI

## NUMERI INDICI DEL COSTO DI COSTRUZIONE DI UN FABBRICATO RESIDENZIALE

Prospetto n. 1 - Coefficienti di ponderazione per il calcolo degli indici di gruppo di ciascun capoluogo  
Base: 1990 = 100

GRUPPI E CATEGORIE	TORINO	MILANO	BOLZANO	TRENTO	VENEZIA	TRIESTE	GENOVA	BOLOGNA	FIRENZE	PERUGIA
<b>MANO D'OPERA:</b>	<b>100,0</b>	<b>100,0</b>	<b>100,0</b>	<b>100,0</b>	<b>100,0</b>	<b>100,0</b>	<b>100,0</b>	<b>100,0</b>	<b>100,0</b>	<b>100,0</b>
Operaio specializzato	28,5	28,3	28,4	28,7	28,4	28,4	28,3	28,3	28,4	28,4
Operaio qualificato	47,2	47,2	47,1	47,2	47,2	47,2	47,2	47,2	47,2	47,1
Operaio comune	24,3	24,5	24,5	24,1	24,4	24,4	24,5	24,5	24,4	24,5
<b>MATERIALI:</b>	<b>100,0</b>	<b>100,0</b>	<b>100,0</b>	<b>100,0</b>	<b>100,0</b>	<b>100,0</b>	<b>100,0</b>	<b>100,0</b>	<b>100,0</b>	<b>100,0</b>
Inerti	6,0	8,3	4,6	6,7	7,7	7,0	6,4	7,9	5,9	7,0
Leganti	9,4	8,7	7,7	8,0	8,3	9,0	9,5	9,0	7,1	8,7
Laterizi	12,2	11,2	15,4	14,0	14,6	14,3	11,0	12,1	9,5	10,0
Pietre naturali e marmi	1,7	2,7	2,1	1,3	2,6	2,6	2,5	1,5	1,5	1,3
Legnami	2,1	2,1	1,5	1,8	2,0	2,3	2,1	2,2	2,8	2,7
Metalli	12,0	9,7	11,1	10,7	10,9	10,9	11,3	9,0	10,4	11,4
Rivestimenti e pavimenti	8,7	6,1	9,1	8,8	8,4	7,0	7,9	9,3	8,8	7,9
Infissi	20,5	21,8	21,7	21,5	20,3	20,7	22,7	19,6	21,2	21,8
Materiale vario di complet.	7,6	8,7	8,3	8,5	8,5	9,6	7,7	10,1	11,9	11,9
Apparecchi idro-sanitari	4,1	5,0	5,9	5,7	5,1	4,5	4,5	3,9	5,2	4,8
Apparecchiature termiche	6,7	7,4	5,1	5,2	4,8	4,9	6,8	6,3	6,7	5,2
Materiale elettrico	0,9	1,3	1,2	1,3	0,7	1,0	1,0	1,3	1,0	0,7
Impianto ascensore	4,5	4,0	3,2	3,9	3,1	3,1	4,3	4,8	5,2	3,3
Impermeabiliz.-isolam.term.	2,8	3,0	3,1	3,2	3,0	3,1	2,3	2,8	3,0	3,1
<b>TRASPORTI E NOLI:</b>	<b>100,0</b>	<b>100,0</b>	<b>100,0</b>	<b>100,0</b>	<b>100,0</b>	<b>100,0</b>	<b>100,0</b>	<b>100,0</b>	<b>100,0</b>	<b>100,0</b>
Trasporti	2,7	4,5	4,8	3,4	3,1	2,9	3,5	5,3	7,0	3,3
Noli	97,3	95,5	95,2	96,6	96,9	97,1	96,5	94,7	93,0	96,7

GRUPPI E CATEGORIE	ANCONA	ROMA	L'AQUILA	CAMPO-BASSO	NAPOLI	BARI	POTENZA	REGGIO CALA-BRIA	PALERMO	CAGLIARI
<b>MANO D'OPERA:</b>	<b>100,0</b>	<b>100,0</b>	<b>100,0</b>	<b>100,0</b>	<b>100,0</b>	<b>100,0</b>	<b>100,0</b>	<b>100,0</b>	<b>100,0</b>	<b>100,0</b>
Operaio specializzato	28,5	28,3	28,4	28,2	28,3	28,4	28,7	28,2	28,3	28,3
Operaio qualificato	47,1	47,1	47,1	47,2	47,2	47,2	47,0	47,2	47,2	47,1
Operaio comune	24,4	24,6	24,5	24,6	24,5	24,4	24,3	24,6	24,5	24,6
<b>MATERIALI:</b>	<b>100,0</b>	<b>100,0</b>	<b>100,0</b>	<b>100,0</b>	<b>100,0</b>	<b>100,0</b>	<b>100,0</b>	<b>100,0</b>	<b>100,0</b>	<b>100,0</b>
Inerti	5,2	8,6	4,7	5,4	5,3	5,2	4,8	5,1	4,4	7,5
Leganti	7,6	7,8	9,6	9,5	8,8	10,3	9,5	7,2	9,5	10,2
Laterizi	13,5	10,9	9,3	13,7	11,7	13,6	12,7	14,2	13,2	12,2
Pietre naturali e marmi	2,5	2,7	1,4	1,5	2,1	1,5	1,7	1,7	1,9	1,9
Legnami	2,0	2,0	2,0	2,0	2,6	2,5	2,6	2,6	3,2	2,4
Metalli	10,0	11,9	12,7	11,4	12,0	11,3	11,5	12,1	11,5	11,1
Rivestimenti e pavimenti	10,5	8,9	9,3	9,9	8,8	7,8	9,6	9,6	8,6	9,7
Infissi	19,7	20,8	20,4	19,0	22,1	18,2	20,3	18,0	19,2	17,3
Materiale vario di complet.	10,0	10,6	10,4	9,3	10,8	10,7	9,5	9,7	9,1	9,2
Apparecchi idro-sanitari	4,2	4,8	4,5	4,4	4,7	4,3	4,1	4,4	4,5	4,3
Apparecchiature termiche	7,4	5,8	7,0	5,8	6,4	6,1	5,3	5,5	5,3	5,1
Materiale elettrico	1,3	0,8	1,1	0,9	0,8	0,8	0,9	1,0	0,9	0,9
Impianto ascensore	3,3	3,2	4,6	4,4	4,8	4,7	4,6	5,2	5,1	4,8
Impermeabiliz.-isolam.term.	2,8	3,2	3,0	2,8	3,1	3,0	2,9	3,7	3,6	3,4
<b>TRASPORTI E NOLI:</b>	<b>100,0</b>	<b>100,0</b>	<b>100,0</b>	<b>100,0</b>	<b>100,0</b>	<b>100,0</b>	<b>100,0</b>	<b>100,0</b>	<b>100,0</b>	<b>100,0</b>
Trasporti	2,4	4,8	5,2	4,2	5,2	3,0	4,8	4,3	5,2	4,7
Noli	97,6	95,4	94,8	95,8	94,8	97,0	95,2	95,7	94,8	95,3

## NUMERI INDICI DEL COSTO DI COSTRUZIONE DI UN FABBRICATO RESIDENZIALE

Prospetto n. 2 - Coefficienti di ponderazione per il calcolo dell'indice generale di ciascun capoluogo  
Base: 1990 = 100

CAPOLUOGHI	MANO D'OPERA	MATERIALI	TRASPORTI E NOLI	COMPLESSO
Torino	46,52	40,99	10,49	100,00
Milano	49,60	40,81	9,59	100,00
Bolzano	49,39	41,94	9,27	100,00
Trento	49,69	41,08	9,33	100,00
Venezia	45,99	40,86	13,03	100,00
Trieste	46,08	40,58	13,34	100,00
Genova	47,72	41,16	11,12	100,00
Bologna	48,22	42,10	9,88	100,00
Firenze	49,78	40,08	10,14	100,00
Perugia	50,18	40,76	9,08	100,00
Ancona	46,16	42,99	10,85	100,00
Roma	49,92	39,49	10,60	100,00
L'Aquila	50,20	42,33	7,57	100,00
Campobasso	45,49	44,23	10,22	100,00
Napoli	52,37	39,11	8,52	100,00
Bari	47,78	37,99	14,25	100,00
Potenza	47,58	39,60	12,84	100,00
Reggio di Calabria	46,89	42,45	10,66	100,00
Palermo	46,38	41,00	12,62	100,00
Cagliari	44,74	43,26	11,98	100,00



## NUMERI INDICI DEL COSTO DI COSTRUZIONE DI UN FABBRICATO RESIDENZIALE

**Prospetto n. 4 - Coefficienti di ponderazione per il calcolo degli indici nazionali di gruppo**  
**Base: 1990 = 100**

CAPOLUOGHI	MANO D'OPERA	MATERIALI	TRASPORTI E NOLI
Torino	63.039	63.312	60.900
Milano	183.694	179.699	158.748
Bolzano	9.508	9.368	7.998
Trento	10.054	10.006	8.431
Venezia	90.290	95.878	114.384
Trieste	22.204	23.249	28.748
Genova	12.724	13.048	13.258
Bologna	61.280	63.617	55.030
Firenze	42.216	40.423	38.432
Perugia	12.039	11.633	9.746
Ancona	27.348	30.951	29.382
Roma	78.337	71.799	72.495
L'Aquila	27.318	27.325	18.428
Campobasso	7.168	9.300	7.200
Napoli	104.895	98.104	78.295
Bari	72.259	68.944	98.397
Potenza	9.790	9.699	11.744
Reggio di Calabria	33.808	38.383	34.344
Palermo	95.612	100.485	112.645
Cagliari	37.938	43.640	45.389
<b>Totale</b>	<b>1.000.000</b>	<b>1.000.000</b>	<b>1.000.000</b>

## NUMERI INDICI DEL COSTO DI COSTRUZIONE DI UN FABBRICATO RESIDENZIALE

Prospetto n. 5 - Coefficienti di raccordo

GRUPPI E CAPOLUOGHI	Da base 1966 a base 1970 (a)		Da base 1970 a base 1978 (a)		Da base 1966 a base 1978	Da base 1978 a base 1980	Da base 1970 a base 1980 (a)		Da base 1966 a base 1980	Da base 1980 a base 1990	Da base 1966 a base 1990
	A	B	A	B			A	B			
<b>INDICE GENERALE</b>	<b>1,3482</b>	<b>1,3514</b>	<b>2,4681</b>	<b>2,4640</b>	<b>3,3220</b>	<b>2,0310</b>	<b>4,9924</b>	<b>5,0044</b>	<b>6,7470</b>	<b>2,6110</b>	<b>17,6184</b>
Mano d'opera	1,4428	1,4428	2,6413	2,6413	3,8109	2,1641	5,7180	5,7180	8,2472	2,8540	24,3622
Materiali	1,2634	1,2701	2,2535	2,2654	2,8622	1,9112	4,3089	4,3296	5,4702	2,1810	11,9305
Trasporti e noii	1,1744	1,1744	2,4222	2,4222	2,8448	2,0009	4,8486	4,8486	5,6918	2,8970	16,3184
<b>INDICI DEI CAPOLUOGHI DI PROVINCIA (INDICI GENERALI)</b>											
Torino	1,3554	1,3587	2,4782	2,4841	3,3671	2,0932	5,1874	5,1997	7,0480	2,5580	18,0993
Milano	1,3070	1,3091	2,4875	2,4915	3,2564	2,0081	4,8951	5,0032	6,5392	2,6340	17,2243
Bolzano	-	-	-	-	-	-	-	-	-	2,4010	-
Trento	1,3337	1,3337	2,4526	2,4528	3,2710	2,0704	5,0779	5,0779	6,7723	2,4890	16,8495
Venezia	1,3636	1,3658	2,4783	2,4823	3,3849	1,9917	4,9380	4,9440	6,7417	2,6430	17,8193
Trieste	1,4499	1,4534	2,4908	2,4966	3,8196	2,0266	5,0474	5,0596	7,3359	2,7480	20,1591
Genova	1,3429	1,3461	2,5023	2,5069	3,3684	2,0350	5,0922	5,1044	6,9547	2,7280	18,6996
Bologna	1,3688	1,3688	2,4499	2,4536	3,3534	2,0212	4,8517	4,8596	6,7779	2,6990	18,2936
Firenze	1,3404	1,3447	2,3584	2,3639	3,1686	2,0839	4,9096	4,9254	6,6021	2,5130	16,5911
Perugia	1,3825	1,3880	2,2913	2,3005	3,1604	2,0018	4,5867	4,6051	6,3685	2,4710	15,7916
Ancona	1,3192	1,3225	2,5132	2,5195	3,3237	2,0723	5,2081	5,2212	6,8877	2,7200	18,7345
Roma	1,3290	1,3344	2,5547	2,5652	3,4092	1,9320	4,9357	4,9560	6,5868	2,5800	18,8617
L'Aquila	1,3100	1,3143	2,3237	2,3314	3,0540	2,0654	4,7994	4,8193	6,3077	2,4640	15,5422
Campobasso	1,3408	1,3440	2,4501	2,4560	3,2930	1,9337	4,7378	4,7492	6,3677	2,5190	18,0402
Napoli	1,2955	1,2999	2,2195	2,2270	2,8851	2,0241	4,4925	4,5077	5,8397	2,6510	16,4810
Bari	1,3724	1,3795	2,4180	2,4199	3,3211	1,9992	4,8316	4,8354	6,6362	2,5500	16,9223
Potenza	1,3707	1,3763	2,6953	2,7064	3,7085	1,8900	5,0841	5,1151	7,0110	2,5260	17,7099
Reggio di Calabria	1,3643	1,3688	2,4287	2,4367	3,3244	1,8890	4,8307	4,8466	6,6122	2,2440	14,8378
Palermo	1,4207	1,4254	2,5088	2,5151	3,5732	2,2112	5,5430	5,5614	7,9011	2,8630	22,6206
Cagliari	1,3853	1,3875	2,4332	2,4371	3,3761	2,0797	5,0603	5,0684	7,0213	2,4300	17,0618

(a) Dal gennaio 1973, a seguito dell'introduzione dell'IVA, gli indici generali e del gruppo "materiali" non sono confrontabili con quelli elaborati fino al dicembre 1972. Tuttavia al fine di permettere il calcolo di variazioni percentuali fra gli indici del 1973 o seguenti e quelli degli anni precedenti il 1973, sono stati determinati appositi coefficienti correttivi conglobati nei coefficienti delle colonne B. I coefficienti riportati alle colonne A, invece, si utilizzano per il calcolo delle variazioni percentuali nei casi in cui gli indici a base 1970, da confrontare con quelli a base 1966, appartengono agli anni 1971 o 1972 oppure gli indici a base 1970, da confrontare con gli indici a base 1978 o a base 1980, appartengono agli anni 1973 o seguenti.



## APPENDICE

**NUMERI INDICI DEL COSTO DI COSTRUZIONE DI UN FABBRICATO RESIDENZIALE**  
**Indici annuali (Base: 1990 = 100) dal 1966 al 1978**

GRUPPI E CAPOLUOGHI	1966	1967	1968	1969	1970	1971	1972	1973	1974	1975	1976	1977	1978
<b>INDICE GENERALE</b>	<b>5,749</b>	<b>5,963</b>	<b>6,136</b>	<b>6,689</b>	<b>7,744</b>	<b>8,154</b>	<b>8,571</b>	<b>10,475</b>	<b>13,428</b>	<b>15,646</b>	<b>18,943</b>	<b>22,616</b>	<b>25,684</b>
Mano d'opera	4,119	4,408	4,631	4,949	5,934	6,527	6,947	8,270	9,780	12,603	15,690	19,658	22,978
Materiali	8,583	8,815	8,702	9,707	10,812	10,848	11,224	14,191	19,786	20,839	24,232	27,579	30,243
Trasporti e noli	6,421	6,512	6,610	6,861	7,534	8,009	8,242	9,086	11,723	14,660	17,368	20,803	23,683
<b>INDICI DEI CAPOLUOGHI DI PROVINCIA</b>													
Torino	5,541	5,732	5,942	6,507	7,516	7,967	8,411	10,148	12,956	15,775	18,633	22,153	25,900
Milano	5,900	6,128	6,325	6,762	7,715	8,109	8,504	10,509	13,364	15,953	18,945	22,563	25,539
Bolzano													
Trento	5,965	6,238	6,499	7,094	7,962	8,449	8,710	10,490	13,978	16,194	19,674	24,039	26,676
Venezia	5,845	5,865	6,042	6,572	7,700	8,160	8,577	10,266	13,448	16,023	19,050	22,660	25,503
Trieste	5,036	5,178	5,342	6,019	7,307	7,744	8,097	10,127	12,693	15,331	18,048	21,206	24,096
Genova	5,370	5,587	5,810	6,243	7,214	7,698	8,138	9,853	12,441	15,495	18,050	21,877	24,945
Bologna	5,508	5,669	5,839	6,413	7,532	7,807	8,285	10,482	13,501	15,285	18,307	21,912	24,484
Firenze	6,041	6,263	6,474	7,019	8,094	8,492	8,882	11,222	13,796	15,467	19,041	23,096	26,713
Perugia	6,394	6,645	6,827	7,637	8,834	9,373	9,850	11,995	14,886	16,898	20,378	24,462	27,244
Ancona	5,335	5,515	5,728	6,173	7,037	7,408	7,739	9,441	12,860	14,599	17,735	21,441	24,438
Roma	6,051	6,242	6,445	6,977	8,043	8,464	8,871	11,066	14,523	16,621	20,410	24,020	28,551
L'Aquila	6,522	6,713	6,955	7,403	8,543	9,058	9,469	11,124	13,251	17,025	19,797	23,560	26,933
Campobasso	6,292	6,514	6,685	7,332	8,432	8,861	9,277	11,477	14,363	16,848	20,599	24,311	27,439
Napoli	6,469	6,692	6,824	7,337	8,366	8,755	9,974	10,732	13,376	15,917	18,674	21,973	24,889
Bari	5,890	6,137	6,267	7,020	8,086	8,451	8,827	10,965	13,998	16,051	19,569	23,345	26,204
Potenza	5,697	5,871	6,010	6,659	7,807	8,199	8,527	10,618	12,783	15,663	20,858	24,477	27,474
Reggio di Calabria	7,126	7,362	7,562	8,565	9,728	10,293	10,682	12,687	16,586	20,223	23,717	28,293	32,442
Palermo	4,691	4,962	5,012	5,634	6,556	6,829	7,415	8,873	11,432	13,503	16,231	19,542	23,178
Cagliari	5,815	6,008	6,177	6,872	8,053	8,531	9,012	11,025	13,757	16,461	19,774	23,889	27,091

**NUMERI INDICI DEL COSTO DI COSTRUZIONE DI UN FABBRICATO RESIDENZIALE**  
 segue: Indici annuali (Base: 1990 = 100) dal 1979 al 1990

GRUPPI E CAPOLUOGHI	1979	1980	1981	1982	1983	1984	1985	1986	1987	1988	1989	1990
<b>INDICE GENERALE</b>	<b>30,847</b>	<b>38,300</b>	<b>47,070</b>	<b>55,304</b>	<b>62,849</b>	<b>64,480</b>	<b>74,301</b>	<b>77,097</b>	<b>80,429</b>	<b>85,589</b>	<b>90,425</b>	<b>100,000</b>
Mano d'opera	27,671	33,852	42,214	50,000	58,260	64,387	71,124	74,374	78,842	84,425	88,896	100,000
Materiali	36,011	45,851	54,883	63,824	70,151	74,782	79,367	81,201	82,348	86,795	92,388	100,000
Trasporti e noil	27,967	34,880	44,716	52,843	61,005	67,953	73,178	77,049	81,758	87,408	91,420	100,000
<b>INDICI DEI CAPOLUOGHI DI PROVINCIA</b>												
Torino	31,394	38,941	47,664	53,894	60,280	65,732	71,145	74,377	77,648	83,528	90,031	100,000
Milano	30,746	37,965	47,039	53,968	60,696	66,515	72,779	76,044	79,841	85,270	91,078	100,000
Bolzano	-	41,648	49,438	57,185	63,515	68,989	74,594	77,051	78,925	83,632	90,671	100,000
Trento	31,242	40,193	49,076	57,476	63,625	69,011	74,277	77,452	80,587	85,330	90,032	100,000
Venezia	30,329	37,636	45,781	53,197	59,516	65,721	71,472	74,092	77,677	84,525	89,085	100,000
Trieste	28,864	36,390	45,415	52,856	59,498	66,320	71,870	75,548	78,566	83,824	90,466	100,000
Genova	28,490	36,657	44,818	51,943	58,714	66,532	71,884	75,623	79,179	84,128	90,799	100,000
Bologna	29,455	37,051	45,239	54,353	60,170	65,728	72,916	75,821	78,548	84,031	89,774	100,000
Firenze	31,834	39,793	49,622	57,183	63,749	69,558	75,607	78,034	82,451	87,306	91,007	100,000
Perugia	32,400	40,489	48,523	55,726	62,970	69,567	75,637	78,996	82,517	87,940	91,704	100,000
Ancona	29,261	36,765	44,118	50,074	55,515	60,846	67,804	72,483	76,250	81,140	86,772	100,000
Roma	31,049	39,063	46,953	55,781	64,102	70,489	75,742	77,891	81,133	85,352	88,672	100,000
L'Aquila	30,783	40,584	49,594	58,766	65,706	72,037	77,435	80,722	84,131	88,352	92,127	100,000
Campobasso	32,322	39,698	48,114	55,459	63,716	69,909	76,022	79,833	82,533	86,900	91,088	100,000
Napoli	28,959	37,722	46,805	54,470	61,750	67,748	73,444	76,122	79,555	84,383	88,419	100,000
Bari	31,329	39,216	49,059	56,235	64,627	70,235	76,275	78,431	81,529	86,431	90,588	100,000
Potenza	32,023	39,568	47,743	56,890	64,964	71,576	77,633	81,156	83,987	88,044	91,132	100,000
Reggio di Calabria	38,066	44,563	52,783	58,155	68,004	72,103	76,515	81,417	88,052	91,266	94,162	100,000
Palermo	27,705	34,928	45,197	60,112	73,874	77,227	80,824	82,676	84,946	89,207	93,853	100,000
Cagliari	32,749	41,152	49,671	57,407	66,790	74,198	81,152	84,280	86,255	90,535	93,992	100,000

## B - COSTO DI COSTRUZIONE DI UN CAPANNONE PER USO INDUSTRIALE

### 1 - Introduzione

L'Istituto, nel corso degli anni 80, ha ampliato la conoscenza dell'andamento dei costi in un importante settore dell'industria delle costruzioni, iniziando il calcolo di una nuova serie di numeri indici del costo di costruzione inerente ad un capannone per uso industriale riferito ad "un prodotto" di specifiche caratteristiche tecnico-costruttive. Le variazioni del suddetto costo, evidenziate dagli indici, risultano significative per il "prodotto" considerato e per quelli aventi caratteristiche simili, ma non possono, in alcun modo, essere considerate attinenti all'intero settore delle costruzioni dei fabbricati non residenziali.

Gli indici sono stati costruiti con periodicità trimestrale, con riferimento al mese centrale di ciascun trimestre, cioè ai mesi di febbraio, maggio, agosto e novembre a partire dall'anno 1977 con base: 1980=100 (1).

La nuova serie di indici viene calcolata con riferimento all'anno 1990, anch'essa, con cadenza trimestrale.

Un apposito gruppo di lavoro di esperti, incaricato di aggiornare la tipologia dell'opera e il sistema di ponderazione, non ha ritenuto necessario modificare il "prodotto", poiché non erano intervenute sostanziali modifiche nelle tecniche costruttive e nei materiali impiegati per la sua costruzione.

Si è provveduto, però, ad aggiornare i coefficienti di ponderazione provinciali di ogni singola voce di costo sulla base delle va-

riazioni dei prezzi riscontrate nelle province considerate nel periodo dal 1980 al 1990 lasciando inalterati gli elementi quantitativi. Si è inoltre introdotto un nuovo sistema di ponderazione degli indici provinciali dei valori sulla base degli investimenti in fabbricati non residenziali destinati all'industria, eseguiti nel triennio 1988-1990 in ciascuna regione.

### 2 - Significato degli indici

Gli indici misurano le variazioni nel tempo di alcuni costi "diretti" che occorre sostenere per la costruzione di un fabbricato ad uso industriale.

I costi diretti non comprendono quelli del suolo, di particolari servizi (progettazione, direzione dei lavori, capitale impiegato, utili dell'impresa ecc.) e di installazione degli impianti produttivi.

Tra le varie tipologie dei capannoni industriali, l'Istituto ha considerato quello più comunemente costruito nel nostro paese, considerandolo un capannone "tipo" al quale vengono riferite le variazioni dei costi per mano d'opera, materiali, trasporti e noli impiegati per la sua realizzazione.

Analogamente alle serie precedenti, le variazioni dei costi evidenziate dall'indice, risultano significative soltanto per il capannone "tipo" considerato o per costruzioni aventi caratteristiche simili, ma non per quei fabbricati non residenziali sostanzialmente diversi.

(1) Cfr. ISTAT: Supplemento al Bollettino Mensile di Statistica; Numeri indici (base:1980=100) del costo di costruzione: di un capannone tipo per uso industriale, di tronchi stradali - Anni 1977-1983, anno 1984 n. 20.

## CARATTERISTICHE GENERALI DEGLI INDICI

### 1 - Caratteristiche tecnico-costruttive

La costruzione dell'indice dei costi per mano d'opera, materiali e servizi di trasporto e noli impiegati dall'industria delle costruzioni implica la definizione del "capannone tipo", le cui caratteristiche sono indicate in un apposito progetto fornito dal Ministero dell'Industria, del Commercio e dell'Artigianato d'intesa con l'Associazione Nazionale Costruttori Edili (ANCE).

Il capannone "tipo" per uso industriale, di cui viene supposta la costruzione in un capoluogo di provincia per ciascuna regione - esclusa la Valle d'Aosta e compresa la provincia autonoma di Bolzano - presenta le seguenti caratteristiche:

- Dimensioni: m 40,00 x 50,00, pari ad un'area coperta di mq. 2.000;
- Maglia di pilastri: m 20,00 in luce con passo di m 10,00;
- Altezza del sottotrave: m 6,00;
- Copertura: piana a doppia falda con pendenza del 10% con elementi sheds;
- Chiusura perimetrale: realizzata con pannelli in cemento con interposto isolamento termico;
- Portoni: scorrevoli in ferro in numero di quattro per una luce ciascuna di m 4,00/4,50;
- Portine: in ferro per l'uscita di sicurezza, in numero di quattro;
- Rapporto di aerilluminazione: 1/8, ottenuto aggiungendo ai serramenti perimetrali n. 2 lucernari apribili in copertura;
- Pavimentazione: in cemento con finitura superficiale antipolvere.

Alcuni disegni tecnici schematizzati del capannone sopra descritto sono riportati nella pagina seguente.

### 2 - Rilevazione e natura dei prezzi

I prezzi e i costi degli elementi necessari alla costruzione del capannone sono rilevati in ciascun capoluogo di provincia considerato.

I prezzi sono quelli praticati nelle singole province rispettivamente nei mesi di febbraio, maggio, agosto e novembre.

- I costi orari della mano d'opera sono rilevati direttamente dall'Istituto; essi fanno riferimento alle seguenti qualifiche: operaio specializzato, operaio qualificato, operaio comune e sono ottenuti sulla base del contratto

collettivo nazionale integrato dai contratti provinciali di lavoro. Essi comprendono la retribuzione minima contrattuale, le indennità aggiuntive e gli oneri sociali delle rispettive qualifiche a livello iniziale.

- I prezzi medi mensili dei materiali sono rilevati dagli Uffici di Statistica delle Camere di Commercio, Industria, Artigianato ed Agricoltura dei capoluoghi interessati (per Trento e Bolzano dagli Uffici della Provincia). Essi fanno riferimento a merce "franco cantiere a piè d'opera".

- I costi dei trasporti e dei noli, con riferimento alle macchine più rappresentative ai fini dell'indice, vengono rilevati dai Provveditorati Regionali alle OO.PP. dei 20 capoluoghi in virtù della circolare del Ministero dei LL.PP. n. 505/l AC del 28 gennaio 1977 per la revisione dei prezzi. Il costo di trasporto è riferito ad un quintale per un chilometro (q/km) a medie distanze dei materiali di sbancamento e di riporto; per i noli, invece, vengono considerati i costi orari di noleggio delle macchine che, nell'ambito delle spese complessive per noli, hanno una incidenza maggiore.

I costi sia dei trasporti che dei noli sono riferiti "a caldo", cioè comprendono anche i costi del carburante e/o dell'energia elettrica e dell'impiego dell'operatore.

### 3 - Calcolo degli indici

La metodologia di calcolo degli indici è quella a base fissa con ponderazione costante che si avvale della formula di Laspeyres:

$$I = \frac{\sum p_t q_0}{\sum p_0 q_0}$$

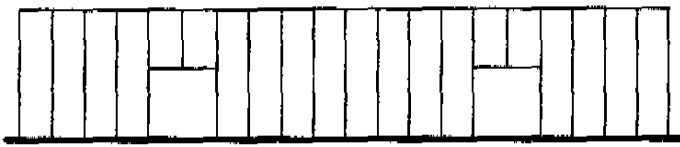
dove  $p_0$  e  $q_0$  indicano rispettivamente i prezzi e la quantità di una generica voce di costo considerata dell'anno base e con  $p_t$  invece, il corrispondente costo nel periodo successivo  $t$ .

Poichè la formula precedente può scriversi:

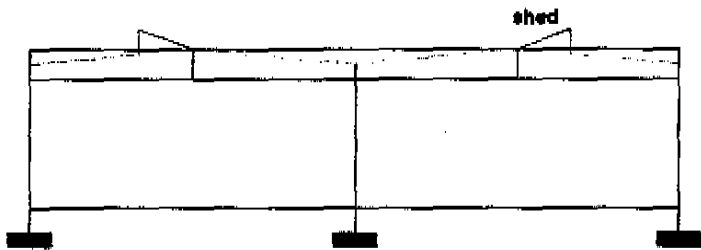
$$I = \sum \left( \frac{p_t}{p_0} \right) \frac{p_0 q_0}{\sum p_0 q_0}$$

ne deriva che gli indici di ordine superiore sono ottenuti con media ponderata, degli indici elementari  $p_t/p_0$  di ciascuna voce di costo per il rispettivo peso. Quest'ultimo rap-

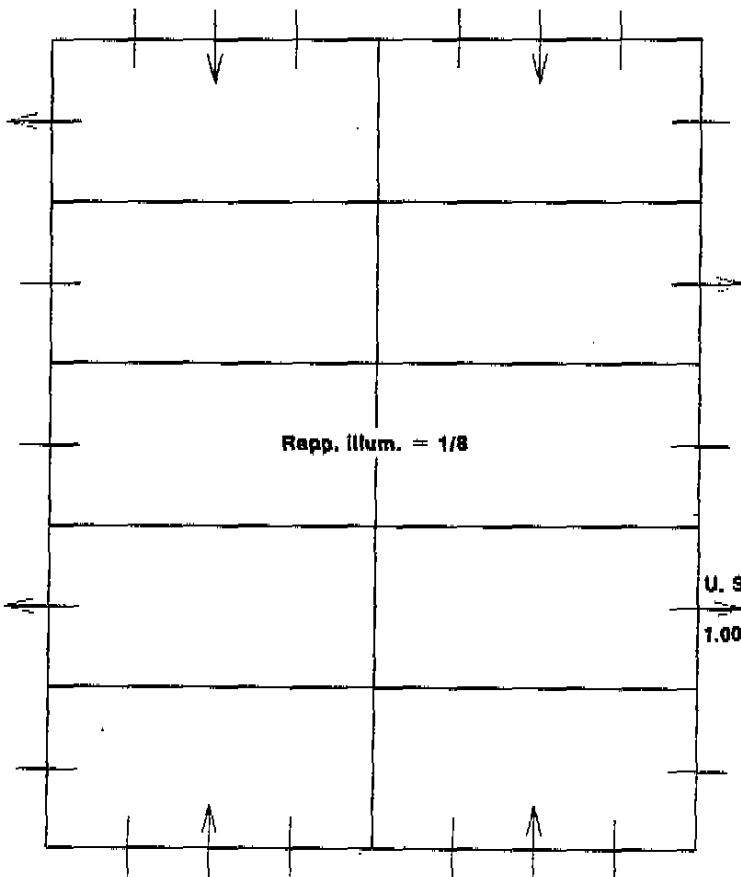
# CAPANNONE INDUSTRIALE TIPO



8.00



2.00  
6.00  
2.00



20.00 x 2 = 40.00

4.00/4.50

10.00 x 5 = 50.00

U. S.  
1.00/2.00



presenta l'incidenza del costo della singola voce sul costo complessivo dell'opera riscontrata nel periodo base dell'indice in ciascuna provincia.

Si perviene all'indice generale del costo di costruzione di un capannone tipo per uso industriale di ciascun capoluogo considerato tramite le seguenti operazioni: si calcolano gli indici elementari relativi a ciascuna voce di costo rapportando i costi registrati nel mese del trimestre considerato a quelli medi riscontrati nell'anno 1990, assunto a base degli indici.

Si sintetizzano i precedenti indici provinciali, per ottenere l'indice elementare nazionale di ciascuna voce di costo, avvalendosi di pesi (coefficienti di ponderazione) provinciali corrispondenti al valore degli investimenti regionali in edifici industriali, riferiti al triennio 1988-1990. I valori regionali degli investimenti sono stati attribuiti alla provincia appartenente alla regione e distribuiti per singola voce di costo sulla base dell'incidenza di spesa di ciascuna di essa sul costo complessivo dell'opera.

L'incidenza è ottenuta trasladando quella media nazionale (1) calcolata nel 1979 in base alle variazioni dei costi riscontrate in ciascuna provincia nel periodo dal 1980 al 1990.

La ponderazione provinciale di ciascuna voce di costo si è resa necessaria in quanto gli investimenti in costruzioni industriali presentano una accentuata variabilità territoriale tale da non consentire una media semplice

degli indici di ciascuna voce, riscontrati nelle province considerate. Inoltre è da sottolineare che l'articolazione dei costi differisce da provincia a provincia e conseguentemente le incidenze parziali di questi sul costo complessivo dell'opera.

Il prospetto n. 1 riporta i pesi di ciascuna voce di costo riferiti a ciascuna provincia.

L'indice generale nazionale è articolato in indici di gruppo, indici di categoria ed indici elementari.

Dagli indici nazionali di ciascuna voce di costo si determinano quelli di categoria e dei tre gruppi: "mano d'opera", "materiali" e "trasporti e noli" tramite i coefficienti di ponderazione riportati nel prospetto n. 2.

Mediante media aritmetica ponderata degli indici elementari si ottengono gli indici di categoria e da questi con lo stesso procedimento, quelli di gruppo e infine da quest'ultimo l'indice generale nazionale.

I pesi sono rappresentati dai valori degli investimenti tradotti in coefficienti di ponderazione nazionali nel seguente modo: i valori degli investimenti regionali del periodo 1988-90 in fabbricati non residenziali destinati all'industria sono stati attribuiti alla provincia appartenente alla regione e distribuiti nelle singole voci di costo sulla base delle incidenze di questi sul costo complessivo di realizzazione nella provincia. La somma dei valori provinciali di ciascuna voce di costo ha fornito il peso della voce per l'aggregazione nazionale degli indici.

(1) Cfr. ISTAT: Supplemento al Bollettino Mensile di Statistica; Numeri indici (base: 1980=100) del costo di costruzione di un capannone tipo per uso industriale, di tronchi stradali - Anni 1977-1983, anno 1984 n. 20 - pag. 7 - Prosp. 1.

## ALLEGATI

## NUMERI INDICI DEL COSTO DI COSTRUZIONE DI UN CAPANNONE PER USO INDUSTRIALE

Prospetto n. 1 - Coefficienti di ponderazione provinciali per il calcolo degli indici elementari nazionali -  
Base: 1990 = 100

GRUPPI E CATEGORIE	TORINO	MILANO	BOLZANO	TRENTO	VENEZIA	TRIESTE	GENOVA	BOLOGNA	FIRENZE	PERUGIA
<b>MANO D'OPERA:</b>										
Operaio specializzato	88,1	264,4	9,6	6,3	176,7	38,2	8,1	108,3	48,0	10,0
Operaio qualificato	81,2	267,0	9,6	6,4	176,1	38,3	8,1	109,0	48,4	10,0
Operaio comune	87,8	266,8	9,5	6,3	177,0	38,1	8,1	108,1	48,0	10,0
<b>MATERIALI:</b>										
<b>INERTI:</b>										
Sabbia	51,0	281,8	3,7	183,5	165,6	80,7	9,1	52,8	26,3	5,0
Ghiaia	48,8	357,2	5,7	4,1	199,5	36,7	12,7	61,5	32,7	9,8
<b>LEGANTI:</b>										
Cemento	132,8	250,8	8,8	5,4	169,1	40,1	7,7	96,4	39,7	8,9
<b>INFISSI:</b>										
Portoni	69,0	308,7	5,9	6,5	175,9	36,1	7,5	90,5	36,9	6,9
Serramenti	89,7	234,5	6,2	4,7	186,5	49,6	13,2	95,5	44,6	7,6
Vetri	80,4	121,5	7,5	5,7	235,3	49,9	3,7	112,5	64,5	9,7
<b>METALLI:</b>										
Ferro	84,7	252,5	6,7	6,5	227,2	41,1	8,6	86,3	43,4	9,6
Trefoli d'acciaio	73,4	298,8	6,4	4,8	189,8	49,6	11,1	115,3	41,5	10,9
Rete d'acciaio	67,1	371,8	6,1	4,7	170,5	52,4	11,5	57,2	34,0	10,0
Lamiere zincate	81,7	295,5	9,8	6,0	178,9	36,9	15,8	88,2	44,4	10,7
Chiusini in ghisa	62,2	279,5	7,3	5,3	144,1	41,6	14,2	98,8	50,7	9,1
<b>MANUFATTI IN CEMENTO:</b>										
Etamit ondulato	94,5	201,2	9,9	6,9	153,2	38,0	10,2	134,1	57,1	10,9
<b>ISOLAMENTO TERMICO:</b>										
Lana di roccia	78,0	198,0	8,3	7,9	221,7	32,6	11,3	98,4	30,9	14,8
<b>VERNICI:</b>										
Smalto	67,0	275,9	6,5	3,6	161,5	59,9	10,2	112,9	45,8	6,2
<b>ALTRI MATERIALI:</b>										
Indurente	57,9	330,3	7,2	3,2	74,0	52,7	6,1	203,3	50,6	6,2
Mattone pieni	86,3	303,5	7,8	6,9	173,0	47,0	6,5	98,5	37,8	8,0
Legnami	96,5	270,8	8,2	5,1	185,9	42,7	9,0	92,4	46,9	11,6
<b>TRASPORTI E NOLI:</b>										
<b>TRASPORTI:</b>										
Autocarro	78,0	274,2	11,0	5,2	162,6	38,2	10,0	109,1	51,3	8,8
<b>NOLI:</b>										
Ruota compressore	95,6	286,2	7,7	4,9	193,8	29,4	8,6	79,8	48,4	12,2
Pala meccanica	77,4	301,9	7,0	5,3	151,1	42,6	9,3	100,3	49,9	8,5

## NUMERI INDICI DEL COSTO DI COSTRUZIONE DI UN CAPANNONE PER USO INDUSTRIALE

**Prospetto n. 1 segue: Coefficienti di ponderazione provinciali per il calcolo degli indici elementari nazionali -**  
**Base: 1990 = 100**

GRUPPI E CATEGORIE	ANCONA	ROMA	L'AQUILA	CAMPORBASSO	NAPOLI	BARI	POTENZA	REGGIO CALABRIA	PALERMO	CAGLIARI	ITALIA
<b>MANO D'OPERA:</b>											
Operaio specializzato	33,1	51,7	30,3	5,8	34,1	36,1	10,0	7,5	17,7	16,0	1.000,0
Operaio qualificato	33,4	52,1	30,8	5,8	34,2	36,3	10,1	7,5	17,8	16,1	1.000,0
Operaio comune	33,3	51,8	30,4	5,8	33,9	36,0	10,0	7,5	17,8	16,0	1.000,0
<b>MATERIALI:</b>											
<b>INERTI:</b>											
Sabbia	17,1	59,0	19,2	3,1	14,2	17,1	4,4	4,2	12,4	9,8	1.000,0
Ghiaia	22,3	58,4	28,2	3,5	25,4	22,6	8,9	21,0	27,2	14,0	1.000,0
<b>LEGANTI:</b>											
Cemento	28,7	58,7	27,4	5,5	29,1	35,2	9,9	7,9	26,7	15,4	1.000,0
<b>INFISSI:</b>											
Portoni	84,3	42,7	19,2	8,4	23,6	29,0	6,3	8,6	26,4	9,8	1.000,0
Sommanti	111,0	45,3	16,6	3,9	25,0	32,1	9,9	11,1	1,8	11,2	1.000,0
Vetri	44,8	54,4	34,9	5,2	36,4	61,2	16,5	7,5	37,2	11,2	1.000,0
<b>METALLI:</b>											
Ferro	31,4	55,7	24,3	5,6	36,4	36,0	6,7	5,4	16,3	15,6	1.000,0
Trefoli d'acciaio	4,6	59,8	25,9	4,9	30,3	28,4	8,2	6,5	14,7	15,1	1.000,0
Rete d'acciaio	31,4	45,4	35,1	4,5	28,9	24,4	6,2	6,8	15,7	18,3	1.000,0
Lamiere zincate	35,1	54,8	23,5	5,6	41,8	31,7	7,4	7,8	4,5	17,9	1.000,0
Chiusini in ghisa	70,1	62,5	28,1	8,5	30,7	27,7	9,6	7,3	31,5	13,2	1.000,0
<b>MANUFATTI IN CEMENTO:</b>											
Eternit ondulato	46,2	77,2	30,0	5,5	41,7	34,7	10,6	5,2	14,0	18,9	1.000,0
<b>ISOLAMENTO TERMICO:</b>											
Lana di roccia	19,5	87,9	68,6	4,4	28,1	40,5	10,6	5,5	20,8	14,4	1.000,0
<b>VERNICI:</b>											
Smalto	49,7	55,4	27,2	10,5	30,8	36,8	8,8	5,0	14,6	15,7	1.000,0
<b>ALTRI MATERIALI:</b>											
Indumento	39,3	50,4	23,5	4,0	25,4	28,5	7,6	6,1	13,7	10,0	1.000,0
Mattoni pieni	27,5	42,9	19,9	5,7	27,1	28,3	9,9	10,3	35,1	18,3	1.000,0
Legnami	35,4	40,8	28,3	6,8	31,8	32,6	10,0	7,2	22,5	15,9	1.000,0
<b>TRASPORTI E NOLI:</b>											
<b>TRASPORTI:</b>											
Autocarro	34,1	56,9	26,4	4,8	35,8	33,4	9,0	7,9	18,1	17,6	1.000,0
<b>NOLI:</b>											
Rullo compressore	27,8	56,5	28,1	5,1	40,4	31,6	9,4	8,8	17,2	18,7	1.000,0
Pala meccanica	27,0	55,3	28,4	5,1	39,5	31,5	10,0	9,3	20,8	18,8	1.000,0



## NUMERI INDICI DEL COSTO DI COSTRUZIONE DI UN CAPANNONE PER USO INDUSTRIALE

**Prospetto n. 2 – Coefficienti di ponderazione per il calcolo degli indici nazionali –  
Base: 1990 = 100**

GRUPPI CATEGORIE PRODOTTI	PESI PERCENTUALI		
	sulla categoria (*)	sui gruppo (*)	sul totale (*)
<b>INDICE GENERALE</b>			<b>100,00</b>
<b>MANO D'OPERA</b>		<b>100,00</b>	<b>46,63</b>
Operaio specializzato		19,81	9,23
Operaio qualificato		21,37	9,97
Operaio comune		58,82	27,43
<b>MATERIALI:</b>		<b>100,00</b>	<b>38,85</b>
Inerti	100,00	27,51	10,69
Sabbia	31,54	8,68	3,37
Ghiaia	68,46	18,83	7,32
Leganti	100,00	15,50	6,02
Cemento	100,00	15,50	6,02
Infissi	100,00	27,89	10,82
Portoni	34,40	9,59	3,72
Serramenti	57,00	15,89	6,17
Vetri	8,60	2,40	0,93
Metalli	100,00	13,41	5,22
Ferro	29,50	3,98	1,54
Trefoli di acciaio	27,02	3,62	1,41
Fide di acciaio	24,14	3,24	1,26
Lamiere zincate	15,00	2,01	0,78
Chiusini in ghisa	4,34	0,58	0,23
Manufatti in cemento	100,00	4,78	1,86
Eternit ondulato	100,00	4,78	1,86
Isolamento termico	100,00	3,10	1,20
Lana di roccia	100,00	3,10	1,20
Vernici	100,00	2,30	0,89
Smalto	100,00	2,30	0,89
Altri materiali	100,00	5,52	2,15
Indurente	61,96	4,53	1,76
Mattoni pieni	1,17	0,06	0,03
Legnami	16,85	0,93	0,36
<b>TRASPORTI E NOLI</b>		<b>100,00</b>	<b>14,52</b>
Trasporti	100,00	92,34	13,41
Autocarro	100,00	92,34	13,41
Noli	100,00	7,66	1,11
Rullo compressore	71,15	5,45	0,79
Pala meccanica	28,65	2,21	0,32

(\*) Pesi ottenuti sui valori totali degli investimenti in fabbricati non residenziali per l'industria.

## APPENDICE

NUMERI INDICI DEL COSTO DI COSTRUZIONE DI UN CAPANNONE  
PER USO INDUSTRIALE

Indici annuali (Base: 1990 = 100) dal 1977 al 1990

GRUPPI E CATEGORIE	1977	1978	1979	1980	1981	1982	1983	1984	1985	1986	1987	1988	1989	1990
INDICI NAZIONALI GENERALI E DI GRUPPO														
<b>INDICE GENERALE</b>	<b>21,45</b>	<b>24,31</b>	<b>29,67</b>	<b>37,15</b>	<b>45,95</b>	<b>53,57</b>	<b>58,88</b>	<b>65,43</b>	<b>71,86</b>	<b>74,82</b>	<b>78,94</b>	<b>84,84</b>	<b>90,42</b>	<b>100,00</b>
Meno d'opera	19,88	22,92	27,87	33,98	42,61	50,66	58,65	64,53	77,98	74,35	78,80	84,20	88,92	100,00
Materiali	24,32	26,39	32,39	41,41	50,02	57,23	61,16	66,54	72,51	75,74	78,59	85,05	92,05	100,00
Trasporti e noli	20,08	23,65	28,74	36,86	46,59	53,85	60,89	65,80	70,92	74,02	80,28	86,29	91,19	100,00
INDICI NAZIONALI PER CATEGORIE DI MATERIALI														
<b>MATERIALI</b>	<b>24,32</b>	<b>26,39</b>	<b>32,39</b>	<b>41,41</b>	<b>50,02</b>	<b>57,23</b>	<b>61,16</b>	<b>66,54</b>	<b>72,51</b>	<b>75,74</b>	<b>78,59</b>	<b>85,05</b>	<b>92,05</b>	<b>100,00</b>
Inerti	18,77	21,14	25,82	36,86	48,36	54,11	58,14	56,80	59,37	63,18	65,98	76,89	88,02	100,00
Leganti	25,58	28,67	32,87	42,02	53,07	61,85	68,19	74,12	80,63	85,60	88,49	90,51	91,85	100,00
Serramenti	19,28	20,43	27,80	36,79	44,15	49,71	53,68	61,48	68,47	72,92	78,59	82,88	90,58	100,00
Metalli	41,52	44,72	54,97	59,17	63,14	75,74	81,95	91,18	98,53	94,20	88,70	95,80	101,93	100,00
Manufatti in cemento	39,10	39,69	43,38	54,11	68,34	77,98	78,14	80,38	85,34	90,10	90,69	91,72	93,72	100,00
Isolamento termico	28,17	31,29	37,07	47,76	56,06	64,85	67,77	74,50	77,08	80,04	83,33	85,67	93,17	100,00
Vernici	18,73	20,45	24,69	32,33	38,02	43,64	48,17	52,70	61,14	67,64	74,82	86,09	93,08	100,00
Altri materiali	21,75	23,35	27,41	35,35	38,88	43,30	46,77	51,29	60,06	65,15	71,12	85,68	93,92	100,00

## C – COSTO DI COSTRUZIONE DI TRONCHI STRADALI

### 1 – Introduzione

Le caratteristiche tecnico-costruttive delle varie tipologie di strada non hanno subito sostanziali modifiche nell'arco dell'ultimo decennio, pertanto si è provveduto ad aggiornare i coefficienti di ponderazione sulla base delle variazioni di prezzo intervenute in ciascuna voce di costo lasciando inalterate le quantità fisiche impiegate per la realizzazione delle singole strade.

La necessità di calcolo di questi indici scaturisce sia dalla circostanza che i lavori stradali costituiscono il maggior onere finanziario nei confronti degli altri lavori che si realizzano nel complesso delle opere pubbliche, sia dalle caratteristiche strutturali della strada che li differenziano dagli altri indici di costo: fabbricato residenziale e capannone per uso industriale.

L'indice a base 1990 ha conservato le caratteristiche generali dell'indice calcolato a base 1980.

Esso è calcolato per due tronchi stradali a percorso misto – senza galleria e con galleria – ciascuno dell'estensione di m 100, rappresentati dalle seguenti tipologie di strade: il primo, dai soli tratti di strada all'aperto, in particolare in rilevato, in trincea e su

viadotto; il secondo, invece, dai tratti di strada all'aperto e da un tratto di strada in galleria.

La distinzione dei due tronchi si è resa necessaria per le particolari caratteristiche costruttive della strada in galleria che la differenziano notevolmente da quella relativa all'altra tipologia di strada.

Oltre alle tipologie di strade si è ritenuto opportuno porre in evidenza le diverse lavorazioni che necessitano per l'esecuzione dei lavori. Esse sono state raggruppate nelle seguenti cinque categorie: movimenti di materie, opere d'arte stradali, lavori in sotterraneo, lavori diversi, sovrastrutture.

### 2 – Significato degli indici

Gli indici, in questione, consentono di misurare le variazioni dei costi sia in relazione ai due tronchi di strada a percorso misto, sia in relazione a due particolari aspetti riguardanti la costruzione di 100 metri di strada, quali la tipologia tecnica e la categoria di lavoro. Questi indici misurano le variazioni nel tempo dei costi "diretti" che occorre sostenere per la costruzione di una strada. Sono, pertanto, esclusi il costo: del suolo, della progettazione, della direzione lavori, del capitale impiegato e gli utili dell'impresa.

## CARATTERISTICHE GENERALI DEGLI INDICI

### 1 - Caratteristiche tecnico-costruttive

Gli indici sono riferiti a determinati specifici tronchi stradali, le cui caratteristiche tecniche (qualità e quantità dei materiali e servizi impiegati) sono mantenute costanti attraverso il tempo. Essi sono calcolati con riferimento al mese centrale dei trimestri solari.

Le caratteristiche tecnico-costruttive dei due tronchi stradali a percorso misto furono determinate in collaborazione con l'Azienda Nazionale Autonoma delle Strade (ANAS) in occasione degli indici a base 1980. Esse sono riferite alla classe D/1 delle norme del Consiglio Nazionale delle Ricerche (C.N.R.):

- Velocità di progetto: 80-100 Km/h;
- Pendenza: limitata al 4,00%-4,50%;
- Curve: raggio minimo R = m 250,00;
- Carreggiata: m 7,50 costituita da due corsie da m 3,75 ciascuna e fiancheggiata da due banchine da m 1,50;
- Pendenza scarpate in rilevato: 2/3;
- Pendenza scarpate in trincea: 1/1.

Poichè si possono realizzare differenti tipologie di strade, si sono analizzati separatamente quattro tronchi tipici di strada dell'estensione di m 100 ciascuno e precisamente: strada all'aperto, sia in rilevato che in trincea, strada su viadotto e strada in galleria.

L'utilizzatore degli indici può pertanto disporre di elementi utili alla determinazione delle variazioni di costo di uno specifico tronco stradale, che incorpori più tipologie ognuna con un peso pari alla sua estensione.

Una breve descrizione tecnica dei lavori necessari per la costruzione dei quattro tipi di strada che rappresentano i "prodotti" a cui fanno riferimento gli indici viene riportato qui di seguito.

#### STRADA ALL'APERTO:

- costruzione di opere di sostegno, presidio e difesa al corpo stradale, del tipo a gravità, in conglomerato cementizio, nonché costruzione dei tombini tubolari in cemento del diametro minimo di cm 80;

per quella:

a - *in rilevato*:

- preparazione del piano di posa, con

scorticamento della crosta superficiale contenente vegetazione varia e gradonamento del piano di appoggio nel caso che la pendenza trasversale è rilevante;

- formazione del corpo stradale con materie provenienti dagli scavi di sbancamento, o con materiali provenienti da cave di prestito, con caratteristiche previste dalle norme C.N.R.-U.N.I. (Consiglio Nazionale delle Ricerche - Ente Nazionale Italiano di Unificazione), compatte fino a raggiungere il costipamento prescritto;
  - formazione di sottofondo drenante con materiali aridi, per lo strato anticapillare dello spessore di cm 20, posto al disotto dei rilevati;
  - costruzione al piede delle scarpate di fossi di guardia, a sezione trapezoidale, per la raccolta ed il convogliamento delle acque;
  - rivestimento delle scarpate con terreno vegetale;
- b - *in trincea*:
- scavi in sbancamento in terra o in roccia dura da mina per l'apertura della sede stradale;
  - preparazione del piano di posa della fondazione stradale con l'impiego di materiali idonei;
  - costruzione lungo i bordi della strada di fossi di guardia per la raccolta ed il convogliamento delle acque superficiali.

#### STRADA SU VIADOTTO:

Il viadotto considerato è rappresentato da una impalcatura in cemento armato precompresso di n. 3 luci da m 33,00; le spalle, i muri d'ala e le pile sono costruiti in cemento armato e poggiano su pali di grande diametro di 1.200 mm; spinti fino alla profondità ipotizzata necessaria da preventiva indagine geognostica.

#### STRADA IN GALLERIA:

La galleria prevista è ad unica carreggiata bidirezionale di m 7,50 con panchine laterali sopraelevate di larghezza di m 1,00; con altezza libera misurata al limite interno della banchina di m 4,75. Si è ipotizzato l'attra-

versamento di terreni spingenti che richieda un'armatura con centine a doppio T NP 14, accoppiate, con interasse di m 1,00, rete metallica elettrosaldata del diametro di 8 mm, priverivestimento in calcestruzzo dello spessore di cm 30, rivestimento in calcestruzzo dello spessore di cm 60.

Le quattro tipologie di strada considerate consentono di raggruppare i lavori in cinque categorie e precisamente:

- 1 - Movimento di materie
- 2 - Opere d'arte stradali
- 3 - Lavori in sotterraneo
- 4 - Lavori diversi
- 5 - Sovrastrutture

I "movimenti di materie" sono costituiti dallo scavo di sbancamento in terra e in roccia, dalla preparazione del piano di posa per rilevati, dalla sistemazione dei rilevati di materie e dalla fornitura di materiali idonei.

Le "opere d'arte stradali" sono costituite dallo scavo delle fondazioni in terra e in roccia e dai lavori in calcestruzzo di cemento armato della resistenza di 300 Kg/cm<sup>2</sup> e di 400 Kg/cm<sup>2</sup>.

I "lavori in sotterraneo" sono costituiti dallo scavo in galleria con l'applicazione di spritz beton e dalla muratura in calcestruzzo spruzzato.

I "lavori diversi" sono rappresentati da tutte le opere di sostegno, di difesa e di presidio.

Infine, la "sovrastuttura" è costituita dalla fondazione stradale in granulare stabilizzato dello spessore di cm 40, sulla quale poggia lo strato di base in conglomerato (binder) dello spessore di cm 10 compresso; ed infine, in tappeto di usura in calcestruzzo bituminoso dello spessore compresso di cm 3.

Le categorie di lavori che necessitano per la esecuzione di ciascuna delle quattro tipologie di strada sono indicate con il simbolo X nel prospetto seguente:

	CATEGORIE DI LAVORI				
	Movimenti di materie	Opere d'arte stradali	Lavori in sotterraneo	Lavori diversi	Sovrastrutture
Strada all'aperto in rilevato	X			X	X
Strada all'aperto in trincea	X			X	X
Strada su viadotto	X	X		X	X
Strada in galleria			X	X	X

## 2 - Rilevazione e natura dei prezzi

- I costi degli elementi occorrenti alla costruzione delle varie tipologie di strade sono rilevati in ciascuno dei venti capoluoghi di provincia (uno per ogni regione, esclusa la Valle d'Aosta e compresa la provincia autonoma di Bolzano).
- I costi - registrati nelle province considerate - sono riferiti ai mesi di febbraio, maggio, agosto e novembre.
- I costi orari della mano d'opera rilevati dall'Istituto incorporano: la retribuzione minima contrattuale a livello iniziale, le indennità aggiuntive e gli oneri sociali.
- I prezzi dei materiali, al netto dell'I.V.A., sono riferiti all'origine (cave, fornaci, stabilimenti di produzione, luoghi di vendita in genere) per quantità rilevanti, e sono comprensivi delle spese: di carico sui mezzi di trasporto, di imballo, di sfrido, ecc.. Essi sono rilevati dai Provveditorati Regionali alle OO.PP..

- I costi dei trasporti e dei noli, anch'essi rilevati dai Provveditorati Regionali alle OO.PP. fanno riferimento a "caldo" cioè sono comprensivi dei costi del carburante e dell'impiego del manovratore. Per i trasporti vengono considerati i costi a media distanza di un quintale per un chilometro.

## 3 - Calcolo degli indici

Vengono costruiti vari indici specifici secondo le tipologie di strada e secondo le categorie di lavori. In particolare gli indici sono riferiti ai seguenti tronchi stradali: strada all'aperto in rilevato, strada all'aperto in trincea, strada su viadotto e strada in galleria. Inoltre, vengono calcolati gli indici riguardanti le seguenti categorie di lavori: movimenti di materie, opere d'arte stradali, lavori in sotterraneo, lavori diversi e sovrastrutture. Ciascun indice sia di tipologia di strada che di categoria di lavori, si articola in quattro indici di gruppo e in 15 indici elementari. Gli indici di gruppo sono rappresentati da quelli della "mano d'opera", dei "materiali", dei "noli" e

dei "trasporti". Gli indici elementari sono quelli riferiti a ciascuna voce di costo sia della mano d'opera, distinta per qualifiche, sia degli altri tre gruppi distinti per prodotti e

per tipo di macchina. Le denominazioni di essi e la loro appartenenza ai gruppi sono riportate nel prospetto seguente.

### GRUPPI E VOCI CONSIDERATI NELLA COSTRUZIONE DEGLI INDICI

GRUPPI - VOCI DI COSTO	GRUPPI - VOCI DI COSTO
<b>MANO D'OPERA</b> Operaio specializzato Operaio qualificato Operaio comune	<b>NOLI</b> Bulldozer Escavatore Rullo vibrante Rullo compressore Elevatore
<b>MATERIALI</b> Pietrisco Sabbia Cemento Ferro Legno Bitume	<b>TRASPORTI</b> Autocarro

Gli indici per ciascun tipo di strada e per ciascuna categoria di lavori, si differenziano a causa delle diverse ponderazioni attribuite sia alle qualifiche degli operai, ottenute dal computo delle ore di lavoro per ciascuna qualifica, sia ai prezzi medi mensili dei principali materiali adoperati nelle costruzioni stradali nelle proporzioni di utilizzo di essi per ciascun tipo di strada o categoria di lavori.

Gli indici dei "noli" sono calcolati sui costi orari di noleggio a caldo delle principali macchine impiegate nei lavori stradali.

Gli indici dei "trasporti" vengono calcolati sui costi per quintale a chilometro (q/km) di trasporti a medie distanze dei materiali di sbancamento e di riporto.

La metodologia per il calcolo degli indici di sintesi è quella a base fissa con ponderazione costante che si avvale della formula di Laspeyres.

Il calcolo degli indici avviene nel seguente modo: si determinano gli indici elementari di ciascun capoluogo di provincia dei costi relativi alle singole voci; mediante media aritmetica dei venti indici elementari di capoluogo

si perviene agli indici nazionali di ciascuna voce; con media aritmetica ponderata si procede, infine, alle sintesi di tali indici, ottenendo gli indici dei vari gruppi (mano d'opera, materiali, noli e trasporti) i quali, a loro volta, vengono sintetizzati per ottenere l'indice generale. I pesi si differenziano a secondo della tipologia di strada e della categoria di lavori.

I pesi, cioè i coefficienti di ponderazione per le sintesi degli indici elementari in indici di gruppo e degli indici di gruppo in indici generali nazionali, sono ottenuti dai rapporti dei costi parziali su quello totale delle opere eseguite nell'anno base ripartiti per tipologia di strada (prospetto n. 1) e per categoria di lavori (prospetto n. 2).

Gli indici nazionali dei due tronchi stradali a percorso misto sono ottenuti, a loro volta, per sintesi mediante media ponderata, sia degli indici per categoria di lavori, sia di quelli dei gruppi utilizzando i coefficienti di ponderazione riportati nel prospetto 3, distintamente per il tronco stradale all'aperto e per quello comprendente anche il tratto in galleria.

## ALLEGATI

## NUMERI INDICI DEL COSTO DI COSTRUZIONE DI TRONCHI STRADALI

Prospetto n. 1 - Coefficienti di ponderazione per il calcolo degli indici per tipologia di strada -  
Base: 1990 = 100

GRUPPI E VOCI	STRADA ALL'APERTO IN RILEVATO		STRADA ALL'APERTO IN TRINCEA		STRADA SU VIADOTTO		STRADA IN GALLERIA	
	PESI PERCENTUALI							
	sul gruppo	sul totale	sul gruppo	sul totale	sul gruppo	sul totale	sul gruppo	sul totale
<b>INDICE GENERALE</b>		<b>100,0</b>		<b>100,0</b>		<b>100,0</b>		<b>100,0</b>
<b>MANO D'OPERA</b>	<b>100,0</b>	<b>27,8</b>	<b>100,0</b>	<b>22,6</b>	<b>100,0</b>	<b>38,8</b>	<b>100,0</b>	<b>35,8</b>
Operario specializzato	21,3	5,9	22,5	5,1	23,5	8,7	52,5	19,8
Operario qualificato	7,5	2,1	2,9	0,6	24,5	9,0	6,0	2,1
Operario comune	71,2	19,8	74,6	16,9	52,0	19,1	41,5	14,9
<b>MATERIALI:</b>	<b>100,0</b>	<b>28,1</b>	<b>100,0</b>	<b>23,1</b>	<b>100,0</b>	<b>38,8</b>	<b>100,0</b>	<b>30,8</b>
Pietrisco	34,9	9,1	42,9	9,9	15,9	5,8	25,2	7,9
Sabbia	15,0	3,9	17,8	4,1	6,2	2,3	14,7	4,5
Cemento	27,8	7,2	32,3	7,4	23,1	8,4	28,5	8,8
Ferro	18,0	4,7	-	-	54,1	19,8	24,1	7,4
Legname	-	-	-	-	-	-	6,7	2,0
Bitume	4,5	1,2	7,2	1,7	0,7	0,3	0,8	0,3
<b>NOLI</b>	<b>100,0</b>	<b>17,5</b>	<b>100,0</b>	<b>32,3</b>	<b>100,0</b>	<b>17,1</b>	<b>100,0</b>	<b>24,9</b>
Bulldozer	22,2	3,9	61,9	20,0	24,5	4,2	15,5	3,9
Escavatore	21,4	3,7	28,4	9,2	25,4	4,3	82,4	20,5
Rullo vibrante	19,9	3,5	1,5	0,5	-	-	0,4	0,1
Rullo compressore	27,5	4,8	2,4	0,8	-	-	0,8	0,2
Elevatore	9,0	1,6	5,8	1,8	50,1	8,6	0,8	0,2
<b>TRASPORTI</b>	<b>100,0</b>	<b>28,8</b>	<b>100,0</b>	<b>22,0</b>	<b>100,0</b>	<b>9,5</b>	<b>100,0</b>	<b>8,5</b>
Autocarro	100,0	28,8	100,0	22,0	100,0	9,5	100,0	8,5

Prospetto n. 2 - Coefficienti di ponderazione per il calcolo degli indici per categoria di lavori -  
Base: 1990 = 100

GRUPPI E VOCI	MOVIMENTI DI MATERIE		OPERE D'ARTE		LAVORI IN SOTTERRANEO		LAVORI DIVERSI		SOVRASTRUTTURE	
	PESI PERCENTUALI									
	sul gruppo	sul totale	sul gruppo	sul totale	sul gruppo	sul totale	sul gruppo	sul totale	sul gruppo	sul totale
<b>INDICE GENERALE</b>		<b>100,0</b>		<b>100,0</b>		<b>100,0</b>		<b>100,0</b>		<b>100,0</b>
<b>MANO D'OPERA</b>	<b>100,0</b>	<b>20,5</b>	<b>100,0</b>	<b>38,5</b>	<b>100,0</b>	<b>35,7</b>	<b>100,0</b>	<b>28,0</b>	<b>100,0</b>	<b>8,9</b>
Operario specializzato	9,8	2,0	25,5	9,8	53,3	19,0	23,8	6,2	6,9	0,6
Operario qualificato	-	-	21,8	8,3	6,4	2,3	5,5	1,4	-	-
Operario comune	90,2	18,5	52,9	20,4	40,3	14,4	70,7	18,4	93,1	8,3
<b>MATERIALI:</b>	<b>100,0</b>	<b>7,1</b>	<b>100,0</b>	<b>38,7</b>	<b>100,0</b>	<b>36,5</b>	<b>100,0</b>	<b>28,9</b>	<b>100,0</b>	<b>41,6</b>
Pietrisco	73,4	5,2	18,8	6,5	24,7	9,0	37,9	11,0	25,5	10,6
Sabbia	26,6	1,9	6,2	2,4	14,6	5,3	14,3	4,1	21,8	9,1
Cemento	-	-	29,8	11,5	28,8	10,5	29,9	8,6	-	-
Ferro	-	-	47,2	18,3	24,8	9,1	11,0	3,2	-	-
Legname	-	-	-	-	7,1	2,8	-	-	-	-
Bitume	-	-	-	-	-	-	6,9	2,0	52,7	21,9
<b>NOLI</b>	<b>100,0</b>	<b>36,4</b>	<b>100,0</b>	<b>14,5</b>	<b>100,0</b>	<b>19,9</b>	<b>100,0</b>	<b>28,8</b>	<b>100,0</b>	<b>27,6</b>
Bulldozer	50,5	18,4	5,9	0,9	18,4	3,3	56,8	15,2	-	-
Escavatore	26,3	9,6	16,1	2,3	83,6	18,6	20,4	5,5	-	-
Rullo vibrante	9,7	3,5	-	-	-	-	13,4	3,6	41,7	11,5
Rullo compressore	13,5	4,9	-	-	-	-	-	-	58,3	16,1
Elevatore	-	-	78,0	11,3	-	-	9,4	2,5	-	-
<b>TRASPORTI</b>	<b>100,0</b>	<b>38,0</b>	<b>100,0</b>	<b>8,3</b>	<b>100,0</b>	<b>7,9</b>	<b>100,0</b>	<b>18,3</b>	<b>100,0</b>	<b>21,9</b>
Autocarro	100,0	38,0	100,0	8,3	100,0	7,9	100,0	18,3	100,0	21,9

## NUMERI INDICI DEL COSTO DI COSTRUZIONE DI TRONCHI STRADALI

Prospetto n. 3 - Coefficienti di ponderazione per il calcolo degli indici per categorie di lavori e tipologia di strada -

Base: 1990 = 100

	CATEGORIE DI LAVORI					Indice complessivo
	Movimenti di materie	Opere d'arte	Lavori in sotterraneo	Lavori diversi	Sovrastrutture	
<b>TRONCO STRADALE SENZA IL TRATTO IN GALLERIA</b>						
<b>INDICE GENERALE</b>	<b>26,8</b>	<b>24,5</b>	-	<b>25,6</b>	<b>23,1</b>	<b>100,0</b>
MANO D'OPERA	23,2	39,9	-	28,2	8,7	100,0
MATERIALI	6,7	33,4	-	26,1	33,8	100,0
NOLI	36,7	13,4	-	25,9	24,0	100,0
TRASPORTI	45,1	9,5	-	21,8	23,6	100,0
<b>INDICE GENERALE</b>	<b>100,0</b>	<b>100,0</b>	-	<b>100,0</b>	<b>100,0</b>	<b>100,0</b>
MANO D'OPERA	20,5	38,5	-	26,0	8,9	23,6
MATERIALI	7,1	38,7	-	28,9	41,6	28,4
NOLI	36,4	14,5	-	26,8	27,6	26,6
TRASPORTI	36,0	8,3	-	18,3	21,9	21,4
<b>INDICE GENERALE</b>	<b>26,8</b>	<b>24,5</b>	-	<b>25,6</b>	<b>23,1</b>	<b>100,0</b>
MANO D'OPERA	5,5	9,4	-	6,6	2,1	23,6
MATERIALI	1,9	9,5	-	7,4	9,6	28,4
NOLI	9,7	3,8	-	6,9	8,4	26,6
TRASPORTI	9,7	2,0	-	4,7	5,0	21,4
<b>TRONCO STRADALE CON IL TRATTO DI STRADA IN GALLERIA</b>						
<b>INDICE GENERALE</b>	<b>21,6</b>	<b>19,6</b>	<b>19,9</b>	<b>20,5</b>	<b>18,6</b>	<b>100,0</b>
MANO D'OPERA	16,9	29,0	27,3	20,5	6,3	100,0
MATERIALI	5,1	25,3	24,2	19,8	25,6	100,0
NOLI	30,9	11,3	15,8	21,8	20,2	100,0
TRASPORTI	41,3	8,7	8,4	20,0	21,6	100,0
<b>INDICE GENERALE</b>	<b>100,0</b>	<b>100,0</b>	<b>100,0</b>	<b>100,0</b>	<b>100,0</b>	<b>100,0</b>
MANO D'OPERA	20,5	38,5	35,7	26,0	8,9	26,0
MATERIALI	7,1	38,7	36,5	28,9	41,6	30,0
NOLI	36,4	14,5	19,9	26,8	27,6	25,2
TRASPORTI	36,0	8,3	7,9	18,3	21,9	18,8
<b>INDICE GENERALE</b>	<b>21,6</b>	<b>19,6</b>	<b>19,9</b>	<b>20,5</b>	<b>18,6</b>	<b>100,0</b>
MANO D'OPERA	4,4	7,5	7,1	5,3	1,7	28,0
MATERIALI	1,5	7,8	7,3	5,9	7,7	30,0
NOLI	7,8	2,9	3,9	5,5	5,1	25,2
TRASPORTI	7,8	1,6	1,8	3,8	4,0	18,8



## APPENDICE

**NUMERI INDICI DEL COSTO DI COSTRUZIONE DI TRONCHI STRADALI**  
**Indici annuali (Base: 1990 = 100) dal 1977 al 1990**

STRADE LAVORI STRADALI TRONCHI	1977	1978	1979	1980	1981	1982	1983	1984	1985	1986	1987	1988	1989	1990
<b>DELLE TIPOLOGIE DI STRADA</b>														
ALL'APERTO IN RILEVATO	22,40	25,57	31,06	38,55	48,03	55,94	63,15	68,81	75,02	77,84	81,46	86,74	91,37	100,00
ALL'APERTO IN TRINCEA	22,13	25,11	29,99	37,99	47,63	55,29	62,90	67,98	74,18	77,23	81,81	86,51	90,87	100,00
ALL'APERTO SU VIADOTTO	24,83	28,22	35,35	41,49	50,21	58,80	66,18	71,95	78,78	80,00	81,58	88,05	93,40	100,00
STRADA IN GALLERIA	23,30	26,51	32,27	39,46	48,50	56,43	63,38	68,86	75,26	77,82	81,37	86,74	91,56	100,00
<b>DELLE CATEGORIE DI LAVORI</b>														
MOVIMENTI DI MATERIE	21,69	24,74	29,49	36,86	46,41	53,98	61,26	66,72	72,47	75,97	80,96	86,38	91,01	100,00
OPERE D'ARTE	24,49	28,02	35,01	41,34	50,06	58,88	66,06	71,81	78,55	80,16	81,81	88,10	93,22	100,00
LAVORI IN SOTTERRANEO	23,83	26,87	32,85	40,03	48,96	57,01	63,85	69,30	75,88	78,18	81,47	86,91	91,83	100,00
LAVORI DIVERSI	22,56	25,82	30,92	38,67	48,34	56,19	63,19	68,91	75,29	77,89	81,83	86,68	91,15	100,00
SOVRASTRUTTURE	23,28	25,56	31,53	42,02	54,82	61,60	68,28	77,27	88,72	80,97	82,48	85,21	89,33	100,00
<b>DI TRONCHI STRADALI</b>														
SENZA IL TRATTO DI STRADA IN GALLERIA	23,04	26,22	32,03	39,40	48,98	58,80	64,14	70,10	76,88	78,41	81,64	88,98	91,88	100,00
CON IL TRATTO DI STRADA IN GALLERIA	23,29	26,47	32,40	39,78	49,24	57,20	64,32	70,21	76,85	78,52	81,62	86,95	91,73	100,00